

INSTRUCCIONES DE INSTALACIÓN, USO Y MANTENIMIENTO

ESTUFA DE PELLETS CARLA AIR

Display N100

El presente manual de instalación, uso y mantenimiento es parte integral del producto junto con la hoja adicional específica de cada modelo. Lea atentamente las instrucciones y la información de instalación.

Estimado cliente, gracias por elegir uno de nuestros productos, fruto de nuestra experiencia tecnológica y de una investigación continua para fabricar un producto superior en términos de seguridad, fiabilidad y rendimiento. En este manual encontrará toda la información y consejos útiles para utilizar su producto con la máxima seguridad y eficiencia.

INFORMACIÓN IMPORTANTE

El manual de instrucciones ha sido redactado por el fabricante y es una parte integral y esencial del producto. En caso de que venda o transfiera el producto, asegúrese en cualquier caso de la presencia del manual, puesto que la información que contiene está dirigida al comprador y a todas aquellas personas que, por diversas razones, estén implicadas en la instalación, uso y mantenimiento del producto. Lea atentamente las instrucciones y la información técnica que contiene este manual antes de proceder con la instalación, uso y mantenimiento del producto. El cumplimiento de las instrucciones contenidas en este manual de instrucciones garantiza la seguridad de las personas y objetos; asegura el funcionamiento eficaz y una vida útil del producto más larga. El fabricante no se hace responsable de los daños causados por el incumplimiento de las normas de instalación, uso y mantenimiento indicadas en el manual de instrucciones, por modificaciones del producto no autorizadas o por el uso de piezas de recambio no originales. La instalación y uso del producto se deben llevar a cabo de acuerdo con las instrucciones del fabricante, y en cumplimiento con las normativas europeas, nacionales y locales. La instalación, la conexión eléctrica, la comprobación de funcionamiento, el mantenimiento y las reparaciones son operaciones que deben ser llevadas a cabo únicamente por personal cualificado, autorizado y que posea un conocimiento adecuado del producto. La instalación del producto no se debe llevar a cabo junto a paredes de madera o de material inflamable. Para realizar una instalación correcta, siga las instrucciones de la sección "Distancia de seguridad". Compruebe que el pavimento donde se va a instalar el producto sea completamente plano. Cuando manipule las piezas de acero del revestimiento, se aconseja que utilice guantes de algodón limpios para no dejar huellas que sean difíciles de eliminar en la primera limpieza. La instalación de la estufa debe ser realizada por al menos dos personas. Conecte la estufa de pellets a la red eléctrica solo después de conectar correctamente el conducto de ventilación. El enchufe del cable de alimentación debe permanecer accesible tras la instalación de la estufa. Utilice la estufa de pellets solo con pellets de madera autorizados (consulte el capítulo "COMBUSTIBLE"). Nunca utilice combustibles líquidos para hacer funcionar la estufa de pellets o para avivar las brasas presentes. Garantice que haya una ventilación suficiente en la zona de la instalación durante su uso. En caso de que se produzcan anomalías en el funcionamiento, el suministro de combustible se interrumpe. Ponga en funcionamiento la dispositivo solo después de haber solucionado la causa de la anomalía. Deje de utilizar el producto en caso de avería o mal funcionamiento. No quite la rejilla de protección ubicada en el tanque de pellets. Cualquier acumulación de pellets sin quemar tras repetidos "fallos de encendido se debe retirar antes del primer encendido". El uso de la estufa de pellets puede provocar un elevado calentamiento de la superficie, de los mangos, de la chimenea y de las partes de cristal. Solo toque estas piezas durante el funcionamiento de la calefactor a pellets si lleva ropa u otros medios de protección adecuado. Debido al calor que se genera en el cristal, asegúrese de que ninguna persona no familiarizada con el funcionamiento de la estufa esté en la zona de instalación. Informe a los niños de las precauciones que deben tomarse durante el funcionamiento del producto y de los posibles peligros. En caso de problemas o malentendidos del manual de instrucciones, póngase en contacto con su distribuidor. Está prohibido colocar objetos no resistentes al calor encima de la estufa o dentro del radio de seguridad mínimo requerido. Está prohibido abrir la puerta durante el funcionamiento de la estufa o ponerla en funcionamiento con el cristal roto. Consulte el certificado de garantía incluido con el producto para comprobar los términos, límites y exclusiones. Con el fin de aplicar una política de desarrollo continuo y de renovación del producto, el fabricante puede hacer, sin previo aviso, las modificaciones que estime oportunas. Este documento es propiedad del fabricante y no se puede divulgar totalmente o en parte a terceros sin la autorización por escrito de la empresa, que se reserva todos los derechos de acuerdo con la ley.

DIRECTIVAS Y NORMATIVAS

Todos nuestros productos se han fabricado en conformidad con las siguientes directivas:

89/366 CEE
2004/108 CE
2006/95 CE
89/106 CEE

en conformidad con las siguientes normas:

EN 60335-1; EN 60335-2-102
EN 61000-3-2; EN 61000-3-3
EN 50366; EN 55014-1 ; 55014-2
EN 14785:2006 *; EN 303-5:2012 *
* según el modelo

1	NORMATIVAS GENERALES	6
1.1	Chimenea o conducto de ventilación	6
1.2	Sombbrero.....	7
1.3	Toma de aire exterior.....	8
1.4	Conexión a la chimenea	9
1.5	Prevención de incendios domésticos.....	9
2	CARACTERÍSTICAS Y DATOS TÉCNICOS	9
2.1	Características.....	9
2.2	Datos técnicos (vea la hoja adjunta específica para este modelo).....	9
2.3	Dimensiones de conexión traseras (vea la hoja adjunta específica para este modelo)	9
2.4	Datos de identificación del producto (vea la hoja adjunta específica para este modelo)	9
2.5	Esquema eléctrico	10
3	COMBUSTIBLE	11
3.1	Notas generales	11
4	INSTALACIÓN	12
4.1	Notas generales	12
4.1.1	Instalación junto a otros dispositivos.....	12
4.1.2	Idoneidad del lugar de la instalación.....	12
4.1.3	Sistema de evacuación de humos	12
4.2	Distancias mínimas de seguridad	12
4.3	Protección del suelo	15
4.4	Distancia mínima para el posicionamiento de la toma de aire.....	15
4.5	Conducto de extracción de humos.....	16
4.6	Utilización de un conducto de humos externo.....	18
5	MONTAJE	19
5.1	Notas generales	19
5.2	Desembalaje.....	19
5.3	Conexión eléctrica	19
5.4	Termostato externo.....	20
6	UTILIZACIÓN	20
6.1	Descripción del panel de control.....	21
6.2	Primer encendido	22
6.3	Encendido y funcionamiento normal	22
6.3.1	Puesta en marcha de la estufa	22
6.3.2	Encendido fallido	23
6.3.3	Funcionamiento normal	23
6.3.4	Modulación en base a la temperatura ambiente (todos los modelos).....	24
6.3.5	Funcionamiento e instalación de termostato externo	24
6.3.6	Limpieza del brasero	25
6.3.7	Apagado.....	25
6.3.8	Interrupción de la alimentación eléctrica.....	25
7	MENÚ	25
7.1	Menú 01 "M1 SET OROLOGIO" ["M1 AJUSTE RELOJ"].....	25
7.2	Menú 02 "M2 SET CRONO" ["M2 AJUSTE TEMPORIZADOR"].....	26
7.2.1	Menú 2-1 "ABILITA CRONO" ["ACTIVACIÓN DEL TEMPORIZADOR"]	26
7.2.2	Menú 2-2 "PROGRAM GIORNO" ["PROGRAMA DIARIO"].....	26
7.2.3	Menú 2-3 "PROGRAM SETTIM-" ["PROGRAMA SEMANAL"].....	26
7.2.4	Menú 2-4 "PROGRAM FINE SETT" ["PROGRAMA FIN DE SEMANA"]	28
7.3	Menú 03 "M3 SCEGLI LINGUA" ["M3 SELECCIÓN DE IDIOMA"].....	28
7.4	Menú 04 "M4 MODO STAND-BY" ["M4 MODO DE ESPERA"].....	28
7.5	Menú 05 "M5 MODO CICALINO" ["M5 MODO DE ALERTA"].....	28
7.6	Menú 06 "M6 PRIMO CARICO" ["M6 PRIMERA CARGA"].....	28
7.7	Menú 07 "M7 STATO STUFA" ["M7 ESTADO ESTUFA"].....	29
7.8	Menú 08 "M8 TARATURE TECNICO" ["M8 CALIBRADO TÉCNICO"].....	29
8	SEGURIDAD Y ALARMAS	29
8.1	Seguridad.....	29
8.1.1	Sensor de depresión de la salida de humos	29

8.1.2	Sensor de temperatura	30
8.1.3	Sensor de temperatura del humo.....	30
8.2	Alertas	31
9	ADVERTENCIAS Y MANTENIMIENTO	32
9.1	Apertura de la puerta	32
9.2	Retirada de las cenizas	32
9.3	Limpieza del brasero	33
9.4	Limpieza del cenicero	33
9.5	Limpieza de la cámara de combustión.....	33
9.6	Limpieza de la cámara de humo	33
9.7	Limpieza del sistema de salida	33
9.8	Limpieza de las piezas metálicas y de la cerámica	33
9.9	Limpieza del cristal	33
9.10	Rotura del cristal.....	34
9.11	Reemplazo de la pila del mando a distancia	34
9.12	Limpieza de los ventiladores.....	34
9.13	Inactividad de la estufa	34
9.14	Mantenimiento ordinario y extraordinario	34

1 **NORMATIVAS GENERALES**

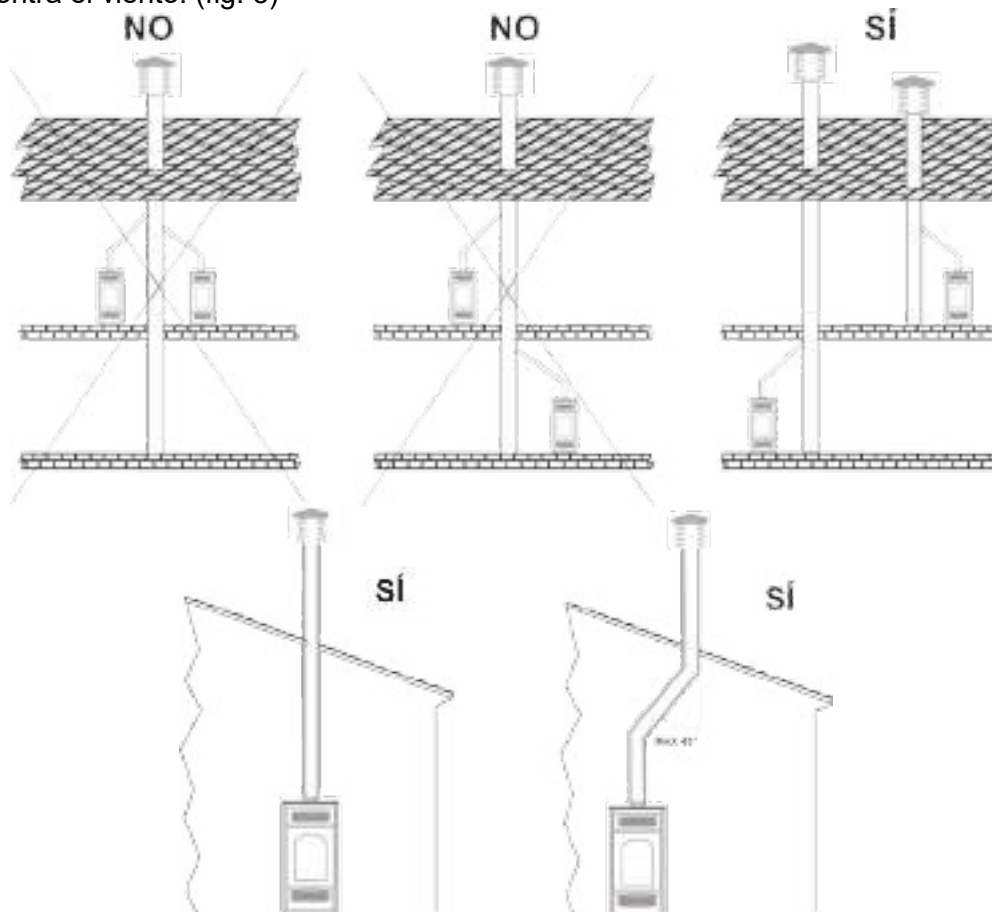
En general, se refiere a la normativa relativa a los "generadores de calor alimentados con madera u otros biocombustibles sólidos" normativa UNI 10683:2012

1.1 **Chimenea o conducto de ventilación**

Cada aparato debe tener un conducto vertical, llamado chimenea, para expulsar el humo producido por la combustión al exterior, por medio de un tiro natural.

La chimenea deberá cumplir con los siguientes requisitos:

- No se debe conectar a ningún otro conducto, estufa, caldera o campana extractora de ningún tipo (fig. 1).
 - Debe estar lo suficientemente distanciada de materiales combustibles o inflamables por medio de cámaras de aire u otros aislantes adecuados.
 - La sección interna debe ser uniforme, preferiblemente circular: las secciones cuadradas o rectangulares deben tener las aristas redondeadas con un radio no inferior a 20mm; relación máxima entre los lados de 1,5; paredes lo más lisas posibles y sin estrechamientos; curvas regulares y sin discontinuidad, las desviaciones del eje no superiores a 45° (fig. 2).
 - Todos los dispositivos deben tener un conducto de ventilación de sección igual o superior al diámetro del conducto de escape de humo de la estufa y de una altura no inferior a la indicada (vea la tabla 2).
 - Nunca se deben utilizar dos estufas en la misma habitación, una chimenea y una estufa, una estufa y una cocina de leña, etc., ya que el tiro de una podría dañar el tiro de la otra. Tampoco están permitidos conductos de ventilación de tipo colectivo que puedan crear un vacío en la zona de instalación, incluso si estos están instalados en las habitaciones contiguas y comunicados con la de la instalación.
 - Está prohibido hacer aperturas fijas o móviles en la chimenea para conectar dispositivos distintos a los permitidos.
 - Está prohibido hacer pasar por dentro de la chimenea, aunque esta sea de gran tamaño, otros conductos de suministro de aire y tuberías de instalación.
 - Se recomienda que la chimenea esté equipada con una cámara de recogida de materiales sólidos y posibles condensaciones situada debajo de la entrada del conducto, con el fin de que pueda ser abierta e inspeccionada fácilmente por una puerta hermética.
- Siempre que utilice conductos de ventilación con salidas en paralelo, se recomienda que uno esté más alto contra el viento. (fig. 3)



1.2 Sombrerete

El extremo de la chimenea debe estar equipado con un dispositivo, llamado sombrerete, que facilita la dispersión de los productos de la combustión en la atmósfera.

El sombrerete deberá cumplir con los siguientes requisitos:

- Debe tener una sección y una forma interna equivalente a la de la chimenea.
- Debe tener una sección útil de salida no inferior al doble de la de la chimenea.
- Los sombreretes que salen por el tejado o que están en contacto con el exterior (por ejemplo, en caso de un ático abierto), se deben revestir con elementos de ladrillo y deben estar bien aislados. Debe estar construido de manera que no penetren la lluvia, la nieve y cuerpos extraños en la chimenea, y para que, incluso en casos de viento de cualquier dirección e inclinación, asegure la expulsión de los productos de la combustión (sombrerete antiviento).
- El sombrerete se debe ubicar de modo que garantice una dispersión y dilución adecuada de los productos de combustión y, en cualquier caso, fuera de la zona de reflujos. Esta zona tiene tamaños y formas diferentes, dependiendo del ángulo de inclinación de la cubierta, por lo que es necesario adoptar las alturas mínimas que se muestran en la fig.4 y en la fig. 5.
- El sombrerete deberá ser de tipo antiviento y superar la altura de la parte más alta de la cubierta como en las figuras 4 y 5.
- Cualquier edificio u otro obstáculo situado a una altura superior a la del sombrerete no debe estar cerca del propio sombrerete (fig. 4).

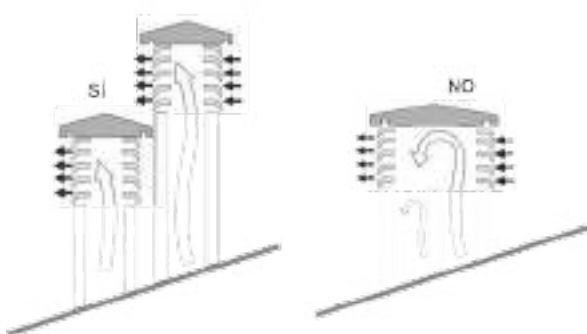


Fig.3

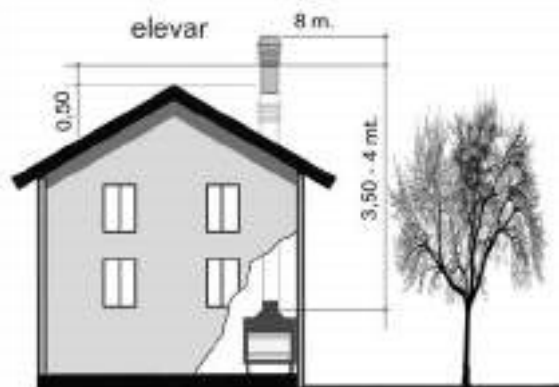


Fig.4

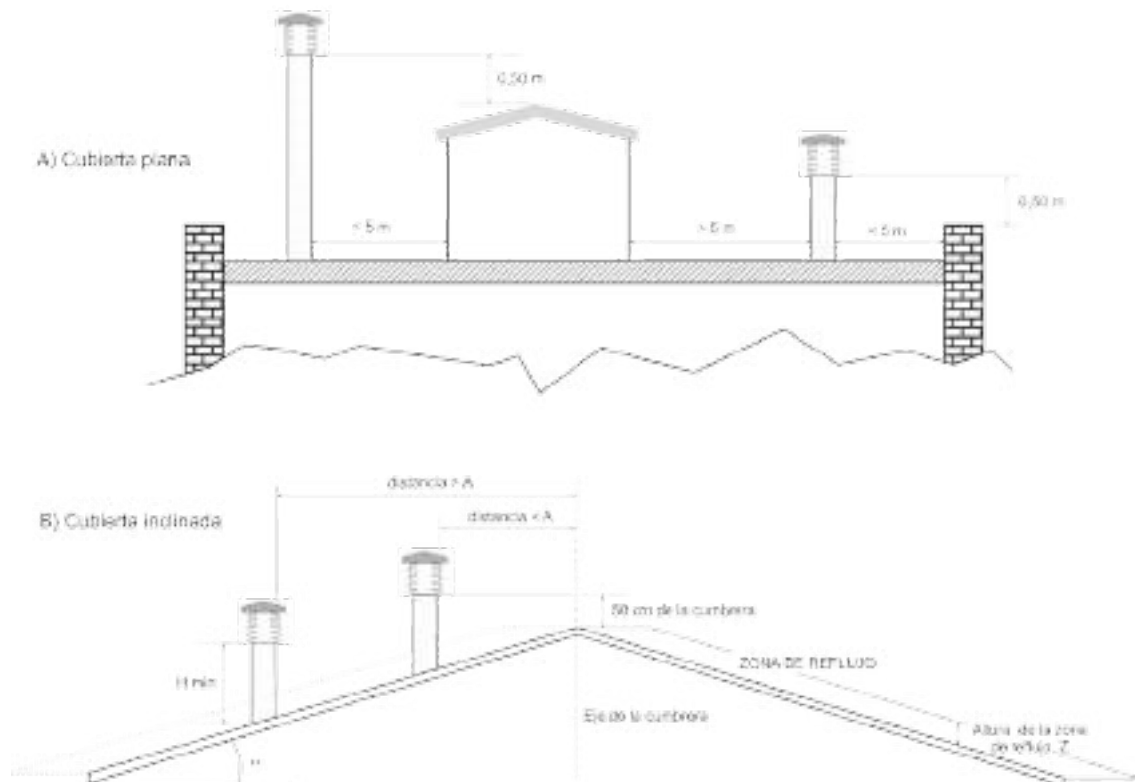


Fig. 5

Tabla 2

Inclinación de la cubierta ? [°]	Anchura horizontal de la zona de reflujo de la cumbre del tejado A[m]	Altura mínima de la salida desde el tejado Hmin =Z+0,50m	Altura de la zona de reflujo Z [m]
15	1,85	1,00	0,50
30	1,50	1,30	0,80
45	1,30	2,00	1,50
60	1,20	2,60	2,10

1.3 Toma de aire exterior

- El calefactor contempla dos entradas de Aire, la primaria se encuentra en la parte posterior y la secundaria es a través de orificios ubicados en la parte frontal, en perímetro del vidrio.
- La estufa debe disponer del aire que sea necesario para garantizar un buen funcionamiento de la combustión y que haya bienestar ambiental.
- Asegúrese de que en la habitación donde se ha instalado la estufa haya suficiente ventilación e instale un conducto de entrada de aire del exterior con una sección mínima aconsejada de 100 cm².
- La toma de aire debe estar comunicada directamente con la habitación donde se haya instalado la estufa. Debe estar ubicada de modo que se evite que se pueda obstruir y protegida con una rejilla permanente que no se pueda cerrar o con cualquier protección adecuada que no reduzca la sección mínima.
- El flujo de aire también se puede obtener de una habitación contigua a la de la instalación, siempre que dicho flujo pueda realizarse libremente por medio de aperturas permanentes que no se puedan cerrar y que estén comunicadas con el exterior.
- La habitación contigua a la de la instalación no debe estar en depresión con respecto al ambiente exterior debido al efecto del tiro contrario provocado por el uso de otro aparato o dispositivo de aspiración en dicha habitación. En la habitación contigua, las aperturas permanentes deben cumplir con los requisitos arriba descritos. La habitación contigua no se puede utilizar como garaje, almacén de material combustible o para cualquier actividad que implique un peligro de incendio.

1.4 Conexión a la chimenea

(vea el apartado 4.5)

1.5 Prevención de incendios domésticos

La instalación y uso de la estufa se deben realizar de acuerdo con las instrucciones del fabricante y en conformidad con las normativas de habitabilidad locales.

ATENCIÓN: cuando un conducto de salida de humo pasa a través de una pared o un techo, es necesario efectuar la instalación de un modo diferente (protección, aislamiento térmico, distancia con los materiales sensibles al calor, etc.).

- El conducto de conexión de la chimenea nunca debe pasar a través de una superficie combustible.
- No conecte esta unidad a un conducto de humos que ya sea utilizado por otro aparato.
- También se recomienda mantener fuera de la zona de radiación de la chimenea y, en cualquier caso, a una distancia de al menos 1 m del bloque térmico, cualquier elemento de material combustible o inflamable como vigas, muebles de madera, cortinas, líquidos inflamables, entre otros .
- En caso de que en el espacio que la rodea haya cubiertas de material combustible o sensibles al calor, se debe utilizar una membrana de protección de material aislante y no combustible. Si el suelo está hecho de material combustible, se debe utilizar una protección de material incombustible que corresponda con la apertura del calefactor, que sobresalga 15 cm por los lados y 30 cm por delante.
- Para obtener más información, consulte la normativa local vigente.

NOTA: cómo actuar en el caso de que se incendie el conducto de evacuación de gases de la combustión

Recomendaciones:

- Si detecta una llama sin control o humo que indique un posible inicio de incendio, salga del lugar y cierre la puerta donde se encuentra el fuego para tratar así de confinarlo evitando su propagación a otras zonas.
- Ir cerrando puertas a nuestro paso, saliendo con todos los miembros de la familia, facilitando pronta evacuación de niños, ancianos y personas con capacidades reducidas.
- ¡algo importante!: cogemos las llaves de la vivienda, para así facilitar la entrada a los bomberos. ¡Y cerraremos la puerta! (sin echar la llave) para evitar la propagación del humo y calor.
- Corte el suministro eléctrico y de gas, siempre que esto no lo exponga al calor y humo emanado por el incendio. Informe de esta acción a la llegada de los Bomberos y oriéntelos respecto a la ubicación del foco de la emergencia.
- Daremos aviso a los bomberos (o pediremos que alguien lo haga) y alertaremos a los vecinos, en nuestra salida hacia la calle.
- Hágalo con calma, no corra. Llame a los Bomberos, indicando la dirección de la vivienda, comuna, referencia de la ubicación y cualquier otra información que solicite la central de alarma.
- Si existen lesionados, llamar inmediatamente al número de emergencias de ambulancias SAMU o diríjase a algún centro hospitalario más cercano.
- Manténgase en una zona de seguridad a la espera de instrucciones de bomberos y/o autoridades.



2 CARACTERÍSTICAS Y DATOS TÉCNICOS

2.1 Notas Generales

La empresa declara que la estufa modelo CARLA AIR puede operar sin problemas ante condiciones climatológicas adversas con nevazones, heladas, fuertes vientos, etc. a condición de que la chimenea esté instalada según las indicaciones proporcionadas en el manual de instrucciones del producto.

2.1.1 Características

Las estufas de pellets están fabricadas para funcionar solo con pellets de madera de buena calidad (vea el apartado 3 combustible). Los modelos hidráulicos se deben conectar **obligatoriamente** a la instalación hidráulica.

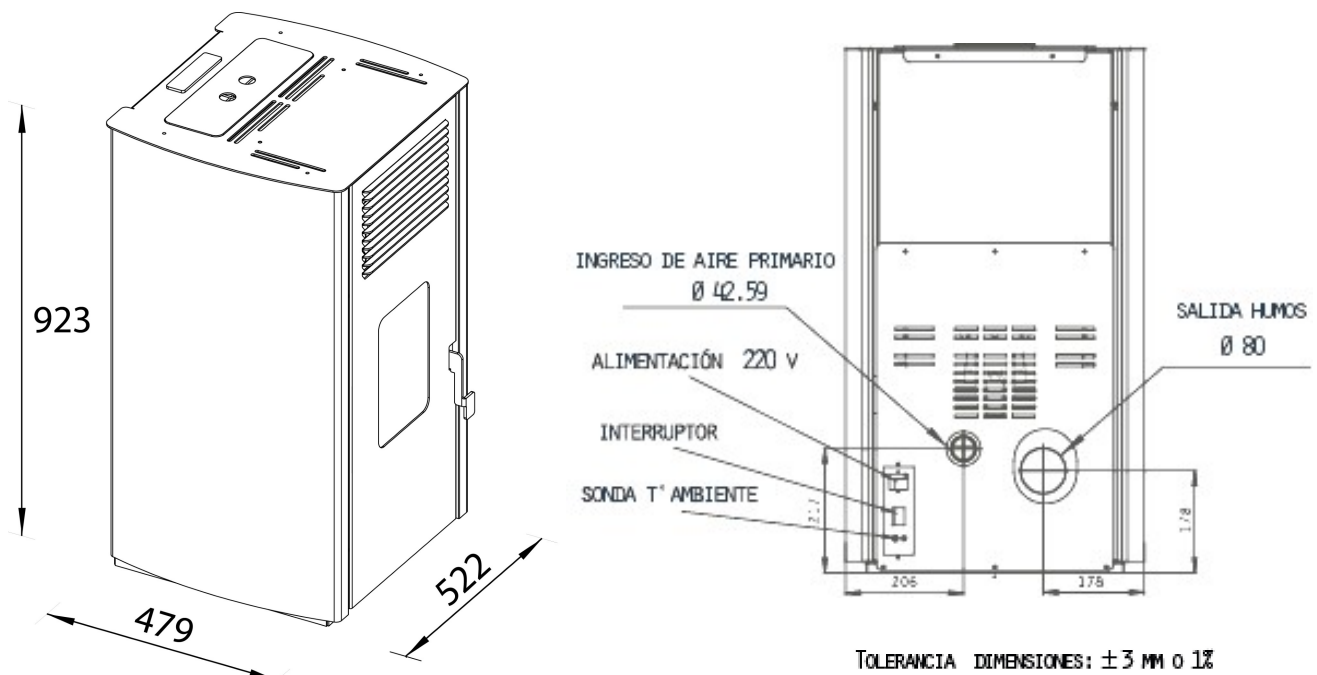
2.2 Datos técnicos

MODELO CARLA AIR	
Potencia térmica global	10,5 kW
Potencia térmica reducida mín. / máx.	3,4 kW / 10,5 kW
Potencia calefacción ambiental mín. / máx.	3,4 kW / 10,5 kW
Eficiencia potencia térmica nominal	86,2%
Clase	A
Eficiencia potencia térmica reducida	89,2 %
Volumen calentarle indicativo	250 m ³
Emisión de material particulado	1,82 g/h
Emisión de CO corregido al 13% de O ₂ (a potencia térmica nominal)	< 0,04 %
Emisión de CO corregido al 13% de O ₂ (a potencia térmica reducida)	< 0,06 %
Tiro de la chimenea mín. /máx.	10 Pa / 12 Pa
Caudal másico de los humos mín. /máx.	54,3 g/s / 86,1 g/s
Temperatura media humos mín. /máx.	101°C / 215°C
Consumo horario pellet mín./máx.	0,7 kg/h / 2,3 kg/h
Capacidad del depósito de pellet	22 kg/h
Descarga de humos	Ø 80
Alimentación	230 V~ 50Hz
Consumo eléctrico nominal	115 W
Consumo eléctrica de encendido	380 W
Dimensiones (largo x ancho x alto)	522 x 479 x 923
Peso	90 kg
Tiro natural o forzado	Forzado
Ventilación canalizada	Si

Todos los datos técnicos contenidos en el presente manual han sido obtenidos utilizando pellet certificado y homologado de acuerdo con las normativas NCh 3282:2013

**Datos que pueden variar según el tipo de pellet utilizado*

2.3 Dimensiones de conexión traseras (vea la hoja adjunta específica para este modelo)



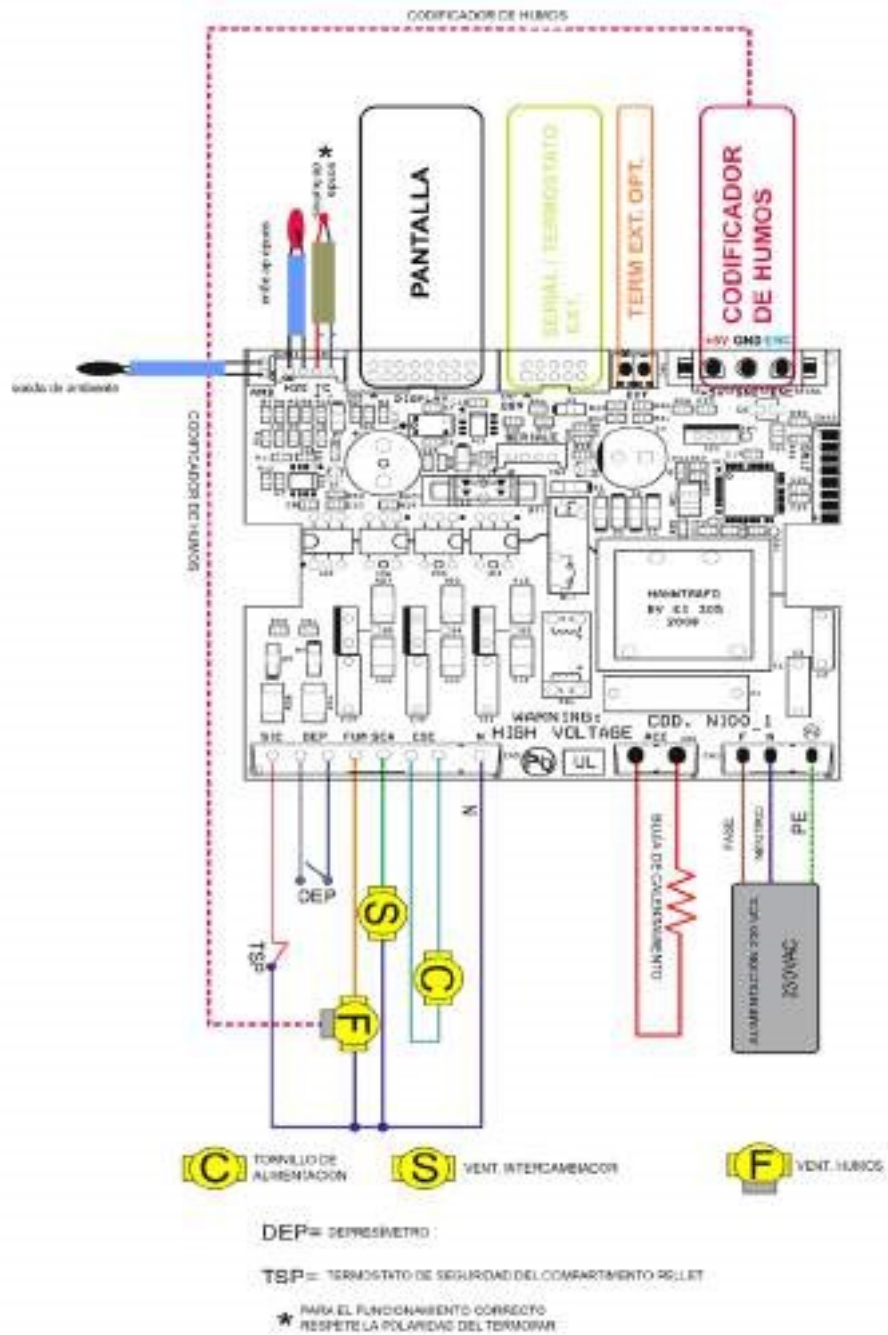
2.4 Datos de identificación del producto

 HECHO EN ITALIA		Potencia térmica nominal : 10,5 kW
		Potencia calefacción ambiental : 10,5 kW Producción agua caliente : ---
ES UniClima CARLA AIR N° Serie: Fabricación: mes / año	 NCh 3282:2013 CESMEC	Potencia térmica reducida : 3,4 kW potencia térmica radiada : 3,4 kW producción agua caliente : ---
		Emisión de CO corregido al 13% de O2 a potencia térmica nominal : < 0,04 % Emisión de CO corregido al 13% de O2 a potencia térmica reducida : < 0,06 %
		Rendimiento nominal : 86,2 % CLASE A reducida : 89,2 %
		Emisión de material particulado : 1,82 g/h Consumo eléctrico nominal : 115 W Consumo eléctrico de encendido : 380 W
 Distancia mínima de materiales inflamables R= 200 mm L= 200 mm B= 200 mm		Tensión nominal : 230 V Frecuencia nominal : 50 Hz
		Sólo utilizar los combustibles recomendados Leer y seguir las instrucciones Este aparato no se puede utilizar en chimenea compartida

La etiqueta técnica contiene los datos y las prestaciones del equipo. La alteración, eliminación o falta de la etiqueta técnica dificulta cualquier operación de instalación y mantenimiento, debido a la imposibilidad de identificar el producto. En caso de deterioro, solicite un duplicado a nuestro servicio de asistencia. Dada la importancia de la etiqueta técnica, se recomienda instalar la estufa a una distancia en la que dicha etiqueta esté siempre visible.

2.5 Esquema eléctrico

Aire



3 COMBUSTIBLE

3.1 Notas generales

La estufa o calefactor de pellets está diseñada y certificada para quemar solamente pellets de madera (*).

Los pellets de madera son un combustible obtenido a través del prensado del serrín de la madera extraído de los residuos de mecanizado y transformación de maderas secadas al natural. La compacidad del producto durante el paso del tiempo está garantizada por una sustancia natural que contiene la madera: la lignina. La típica forma de pequeños cilindros se obtiene mediante un proceso de trefilado. En el mercado hay disponible diferentes tipos de pellets, que tienen unas características y calidad distintas, dependiendo del tipo de transformación empleado y del tipo de madera que se haya utilizado.

ATENCIÓN: Utilice siempre pellets de madera de calidad certificada como: DIN, DIN PLUS, ÖM 7135, Pellet Gold, Catas, etc.. La empresa no garantiza el buen funcionamiento de la estufa en caso de que se utilicen de baja calidad.

Las estufas han sido probadas y programadas para asegurar que den un buen rendimiento y un funcionamiento de calidad con pellets de las siguientes características:

componentes:	madera
longitud	< de 30 mm
diámetro	6-6,5 mm
poder calorífico inferior:	4,8 kWh/kg
porcentaje de humedad:	< de 8 %
cenizas residuales:	< de 0,5 %

Un pellet de BUENA CALIDAD es liso, brillante, con poco polvo y con una longitud regular.

Un pellet de MALA CALIDAD tiene distintas longitudes, polvo y rasguños verticales y horizontales.

Puesto que las características y la calidad de los pellets influyen en gran medida en la autonomía, rendimiento y funcionamiento correcto de la estufa, se aconseja que:

EVITE el uso de pellets de un tamaño distinto al descrito por el fabricante.

EVITE el uso de pellets de baja calidad, o que contengan polvo de serrín desperdigado, resinas o sustancias químicas, aditivos o adhesivos.

EVITE el uso de pellets húmedos.

La elección de pellets no adecuados provoca:

- la obstrucción del brasero y de los conductos de extracción de humos,
- el aumento del consumo de combustible,
- el empobrecimiento del rendimiento,
- un funcionamiento normal de la estufa no garantizado,
- la suciedad del cristal,
- la producción de gránulos sin quemar y ceniza pesada.

La presencia de humedad en los pellets aumenta el volumen de los mismos y los desmenuza, causando:

- un mal funcionamiento del sistema de carga
- una mala combustión

Los pellets se deben almacenar en un lugar seco y protegido. Se debe prestar una particular atención a la manipulación de las bolsas para evitar el aplastamiento de las mismas con la consiguiente formación de serrín.

Para utilizar pellets de calidad, pero que tengan características dimensionales y caloríficas distintas a las indicadas, puede ser necesario modificar los parámetros de funcionamiento de la estufa. Póngase en contacto con el servicio de asistencia autorizado si es necesario.

EL USO DE PELLETS DE BAJA CALIDAD Y QUE NO CUMPLAN LAS INDICACIONES DEL FABRICANTE PUEDE, APARTE DE DAÑAR LA ESTUFA Y PERJUDICAR SU RENDIMIENTO, CAUSAR LA PÉRDIDA DE LA GARANTÍA Y DE LA RESPONSABILIDAD DEL FABRICANTE.

(*) Algunos **modelos omnívoros** preparados pueden quemar también huesos de aceitunas lavados, triturados y desecados, cáscaras de avellanas y almendras trituradas y desecadas. Dada la falta de características estándar de estos combustibles podría ser necesario regular los parámetros de funcionamiento. Los datos de la tabla se refieren siempre en el combustible de pellets de madera, al utilizar otros productos las prestaciones de las máquinas podrían cambiar en base al poder calorífico del combustible utilizado.

4 INSTALACIÓN

4.1 Notas generales

El sistema de calentamiento o el dispositivo se debe instalar de modo que no se dañe el edificio y otras instalaciones. El instalador debe ajustarse estrictamente a todo lo descrito en la normativa UNI 10683:2012 y a todas las otras normativas locales que correspondan.

4.1.1 Instalación junto a otros dispositivos

La posibilidad de que haya más dispositivos que también estén alimentados con diferentes combustibles, además de campanas con o sin extractor, se debe evaluar tanto en las comprobaciones preventivas como en la prueba de encendido, para detectar cualquier cambio respecto a cualquier condición o aspecto que no sea detectable en la fase de diseño. La habitación debe disponer de una ventilación adecuada, de acuerdo a lo descrito por el fabricante de cada dispositivo. La toma de aire exterior debe cumplir con los requisitos de los apartados 1.3 y 4.4.

4.1.2 Idoneidad del lugar de la instalación

- Está prohibida la instalación en lugares con peligro de incendio.
- Está prohibida la instalación en el exterior, expuesta a las condiciones atmosféricas o en zonas húmedas.
- Los calefactores se deben instalar en una sala de máquinas, **NO SE ADMITEN** instalaciones en balcones abiertos o en exteriores.
- También está prohibida la instalación en lugares donde haya otros generadores que extraigan aire del ambiente (apartado 6.4, UNI 10683:2012).
- En los baños, dormitorios y estudios, se permite exclusivamente una instalación de funcionamiento estanco o de chimeneas cerradas con toma canalizada del aire comburente del exterior.
- El tamaño mínimo del lugar en el que se va instalar el dispositivo debe ser mayor de 15 m³.
- La instalación del calefactor se debe realizar en un lugar que permita una utilización segura y fácil y un mantenimiento simple. Dicho lugar también debe estar equipado con un sistema de conexión a tierra como lo requieren las normativas vigentes.

4.1.3 Sistema de evacuación de humos

Cada dispositivo se debe conectar a un sistema de evacuación de humos adecuado, con el fin de asegurar una dispersión apropiada de los productos de la combustión en la atmósfera .

La salida de los productos de la combustión se debe producir por el tejado. Está prohibida la extracción directa a paredes o a espacios cerrados incluso al aire libre.

Todos los componentes deben ser de un material con reacción al fuego de clase A1. En particular, no se permite el uso de conductos metálicos flexibles, extensibles y que no respeten dichos requisitos.

La instalación de descarga se debe llevar a cabo de tal modo que la limpieza periódica se pueda realizar sin tener que desmontar alguna parte. Para remover incrustaciones utilice un cepillo con cerdas de metal que puede adquirir en tiendas de ferretería.

ATENCIÓN: asegúrese de que el enchufe de alimentación eléctrica se encuentre accesible tras la instalación del calefactor a pellets.

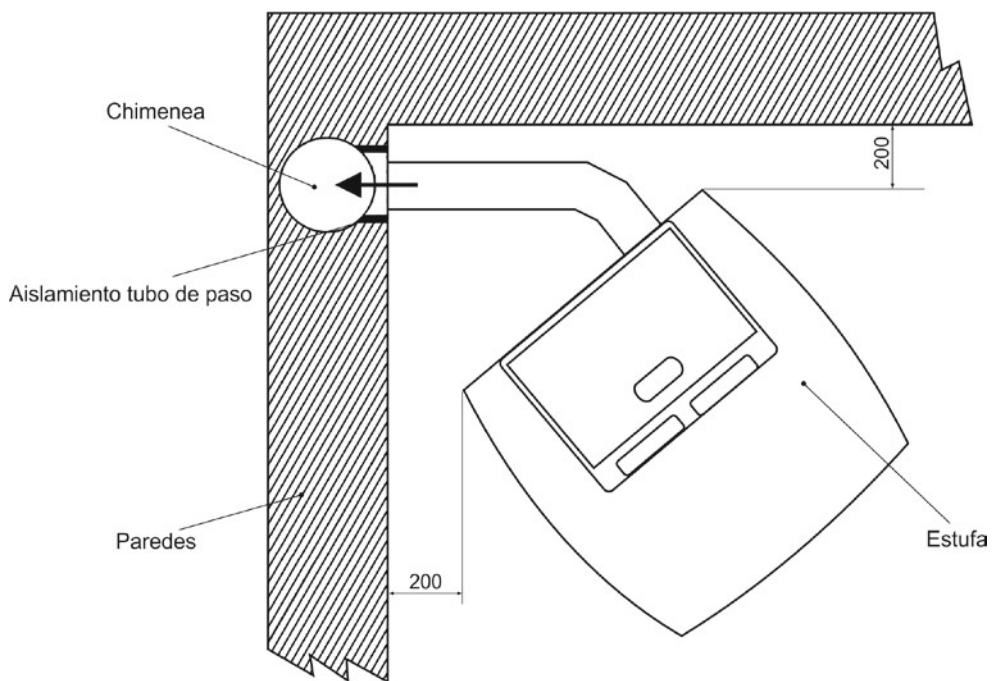
ATENCIÓN: asegúrese de realizar una inspección para descartar ausencia de bloqueo en el conector de humos y conducto de la chimenea antes de proceder al primer encendido y luego de un periodo de parada prolongado.

4.2 Distancias mínimas de seguridad

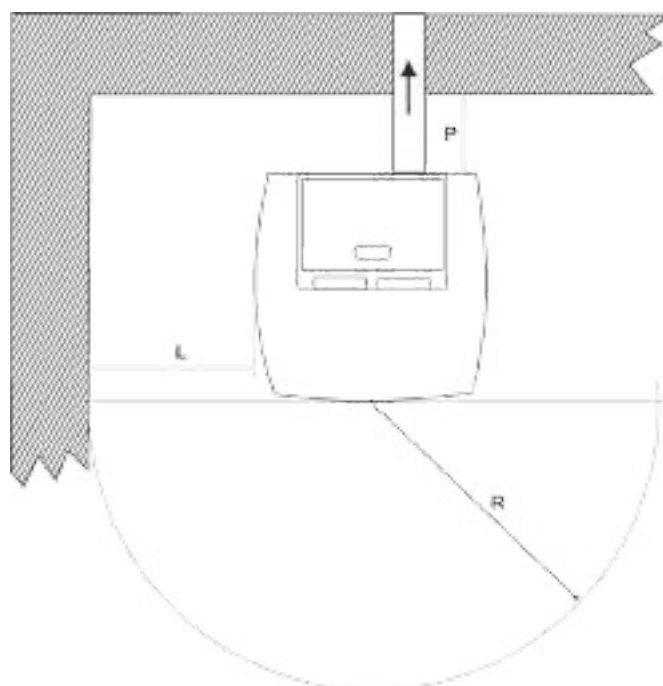
Las siguientes imágenes muestran las distancias mínimas de seguridad que obligatoriamente se deben garantizar.

ATENCIÓN: asegúrese de dimensionar antes de la instalación la masa, volumen y peso del artefacto, junto con tomar los requisitos de seguridad mínimos.

Instalación en ángulo (mm)



Instalación en pared (mm)



Distancia de seguridad con materiales inflamables:

distancia mínima con paredes traseras inflamables

P= 200 mm

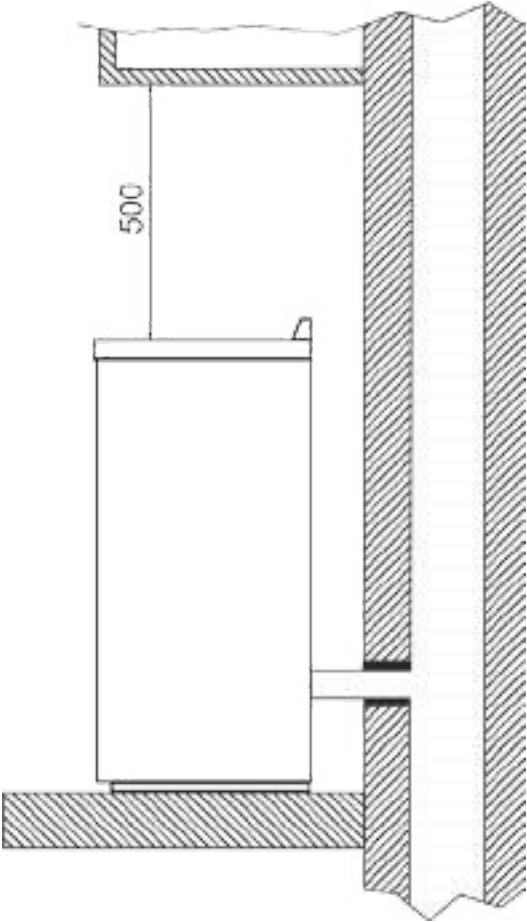
distancia mínima con paredes laterales inflamables

L= 200 mm

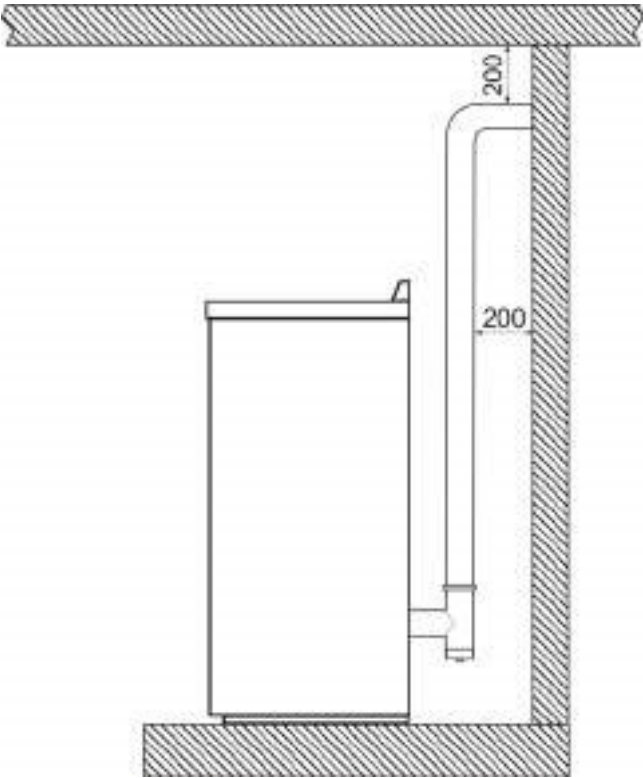
distancia frontal con materiales inflamables

R = 1000 mm

Distancia con falsos techos o techos inflamables (mm)



Distancia del sistema de extracción de humos con paredes inflamables (mm)



4.3 Protección del suelo

En caso de que el suelo sea muy valioso, sensible al calor, a la humedad o inflamable, es necesario utilizar una protección para el mismo (por ejemplo, una placa de chapa de acero, mármol o azulejos).

Independientemente del tipo de protección seleccionado, esta debe sobresalir al menos 300 mm por la parte frontal y 150 mm por las partes laterales de la estufa, debe soportar el peso de la estufa y tener un espesor de al menos 2 mm (fig. 6 y 7).

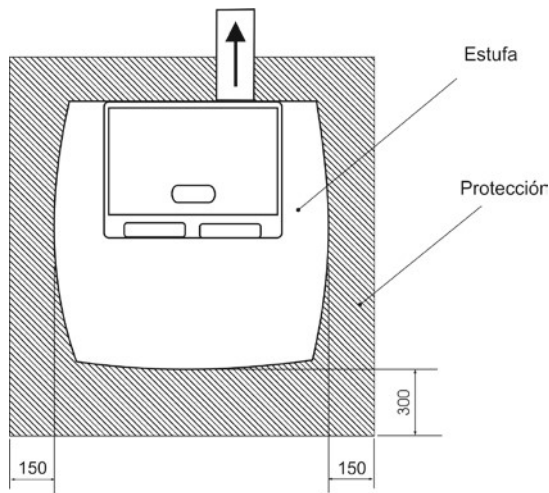


Fig. 6

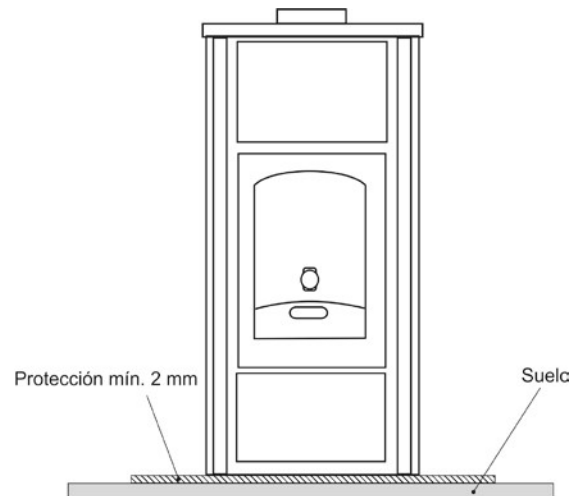


Fig. 7

4.4 Distancia mínima para el posicionamiento de la toma de aire

La toma de aire comburente de la estufa de pellets no puede estar conectada a un sistema de distribución de aire o directamente a la toma de aire colocada en la pared.

Para lograr un posicionamiento correcto y seguro de la toma de aire, se deben cumplir las medidas y requisitos descritos en el apartado 1.3.

Estas distancias se deben respetar para evitar que el aire comburente pueda ser extraído por otra fuente; por ejemplo, una ventana abierta podría aspirar el aire exterior haciendo que le falte a la estufa.

La toma de aire se debe colocar al menos a:		
1,5 m	debajo	Puertas, ventanas, salidas de humos, cámaras de aire, etc. Salida de humos
1,5 m	Lejos horizontalmente de	
0,3 m	Encima	
1,5 m	Lejos de	

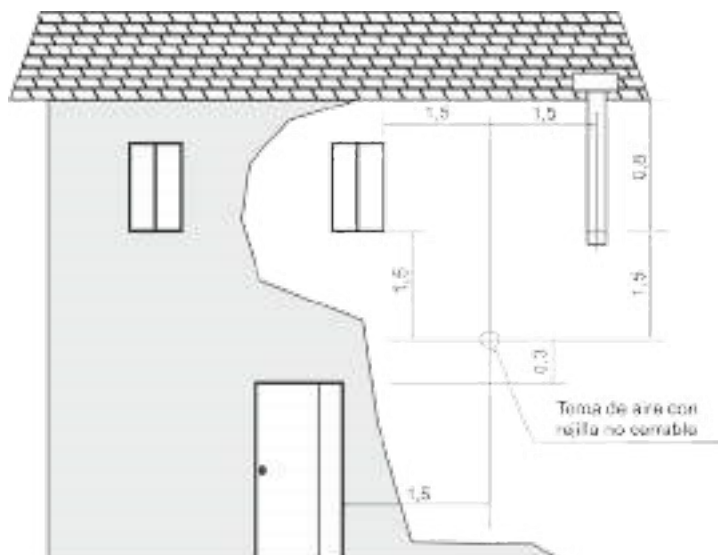


Fig. 8

4.5 Conducto de extracción de humos

Notas generales

ATENCIÓN: la estufa de pellets no es una estufa como las demás. El tiro del humo se fuerza gracias a un extractor que mantiene en depresión la cámara de combustión y en presión ligera todos los conductos de descarga; por tanto, se tiene que verificar que este extractor esté instalado correctamente y que sea completamente estanco, ya sea desde el punto de vista del funcionamiento como del de la seguridad.

El conducto de extracción debe ser construido por personal o empresas especializadas, según lo indicado en el presente manual. La instalación de descarga se debe llevar a cabo de tal modo que la limpieza periódica se pueda realizar sin tener que desmontar alguna parte.

Para remover incrustaciones utilice un cepillo con cerdas de metal que puede adquirir en tiendas de ferretería.

Los conductos están **SIEMPRE** sellados con silicona (**no cementante**) que mantenga las características de resistencia y elasticidad a alta temperatura (250°C), y deben estar fijados con un tornillo autorroscante Ø3,9mm.

- **Está prohibida** la instalación de cierres metálicos o válvulas que pueden obstruir el paso de los humos de salida.
- **Está prohibida** la conexión a una chimenea donde se descarguen humos o vapores de otros aparatos (calderas, campanas, etc.).

Conductos y longitudes máximas utilizables

Todos los componentes deben ser de un material con reacción al fuego de clase A1, UNI EN 13501-1. En particular, no se permite el uso de conductos metálicos flexibles y extensibles.

Se pueden utilizar tubos de acero de una sola pared o de doble pared con un diámetro nominal interior de 80 mm o 100 mm (para los tubos del interior de la chimenea máx. 150 mm).

Las abrazaderas de unión macho-hembra tienen que tener una longitud mínima de 50 mm.

El diámetro de los tubos depende del tipo de instalación; el calefactor está diseñado para contener tubos de Ø 80 mm y tubos de Ø 100 mm (consulte la ficha técnica del modelo elegido). Como se puede ver en la siguiente tabla, **en algunos casos y modelos es necesario el empleo del tubo**

- Ø 80 o
- Ø 100 mm con doble pared obligatoria.

TIPO DE INSTALACIÓN	CON TUBO Ø 80 mm	CON TUBO DE DOBLE PARED Ø 80/100 mm
Longitud mínima	1,5 m	2 m
Longitud máxima (con 3 curvas de 90°)	4,5 m	8 m
Para instalaciones sobre los 1200 m.s.n.m.	-	obligatorio
Número máximo de curvas	3	4
Tramos horizontales con pendiente mín. 5 %	2 m	2 m

NOTA: las pérdidas de carga de una curva de 90 ° se pueden equiparar a las de 1 metro de tubo; el empalme de inspección a T se puede considerar como una curva de 90 °.

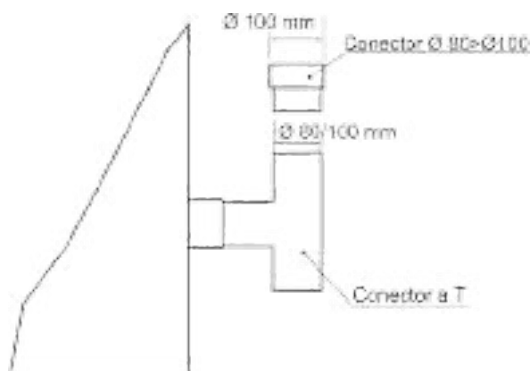


Fig.9

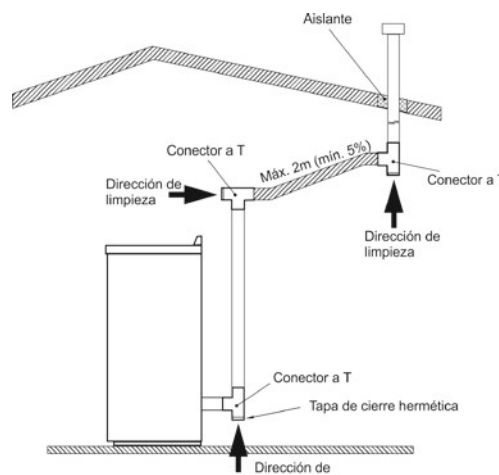


Fig. 10

Orificios para el paso del conducto de extracción por la pared o por el techo: aislamiento y diámetros aconsejados

Después de establecer la posición de la estufa (apartado 4.1), es necesario realizar el orificio para el paso del tubo de extracción de humos. Este varía según el tipo de instalación (y por tanto del diámetro del conducto, ver 4.5.2.) y del tipo de pared o techo a atravesar (tabla 3).

El aislante tiene que ser de origen mineral (lana de roca, fibra cerámica), con una densidad nominal mayor de 80 kg/m³.

	Espesor aislante [mm]	Diámetro del conducto de extracción de humos [mm]	
		Ø80 Hasta 24 kW	Ø 100 Desde 28 kW
		Diámetros de los agujeros a realizar [mm]	
Pared de madera inflamable, o con partes inflamables	100	280	300
Pared o techo de cemento	50	180	200
Pared o techo de ladrillos	30	140	160

Utilización de la chimenea de tipo tradicional

Si se desea utilizar una chimenea ya existente, se aconseja que sea revisada por un deshollinador profesional que verifique que esta sea completamente estanca. Esto se debe a que los humos, estando en estado de ligera presión, podrían infiltrarse por una posible grieta de la chimenea y entrar en espacios habitados. Si durante la inspección se comprueba que la chimenea no está completamente intacta, se aconseja entubarla con material nuevo. Si la chimenea existente es de dimensiones amplias, se aconseja la inserción de un tubo con un diámetro máximo de 150 mm; además se aconseja aislar los conductos de extracción de humos. En las fig. 11 y 12 se representan las soluciones a adoptar en el caso de que se quiera utilizar una chimenea ya existente.

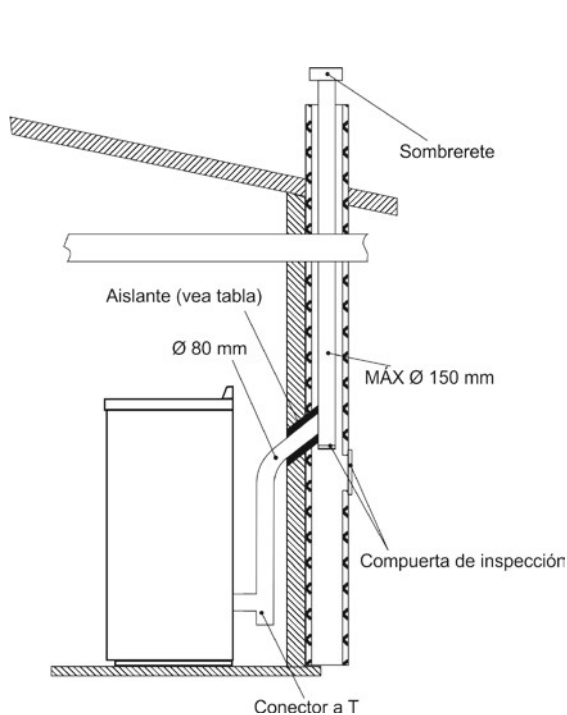


Fig. 11

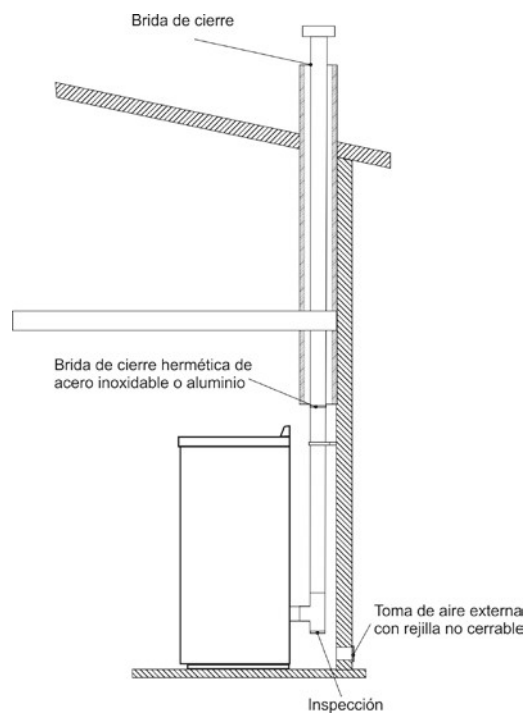


Fig. 12

4.6 Utilización de un conducto de humos externo

Es posible utilizar un conducto de humos externo solo si se respetan los siguientes requisitos:

- Se deben utilizar solo conductos aislados (doble pared) de acero inoxidable fijados al edificio (fig. 13).
- En la base del conducto debe haber un área de inspección para realizar comprobaciones y operaciones de mantenimiento periódicas.
- El conducto debe tener un sombrerete antiviento y debe respetar la distancia "d" desde la parte más alta del edificio como se indica en el apartado 1.2

En la fig. 13 se representa la solución a adoptar en el caso de que se quiera utilizar un conducto de humos externo.

- La instalación de descarga se debe llevar a cabo de tal modo que la limpieza periódica se pueda realizar sin tener que desmontar alguna parte.
- Para remover incrustaciones utilice un cepillo con cerdas de metal que puede adquirir en tiendas de ferretería.

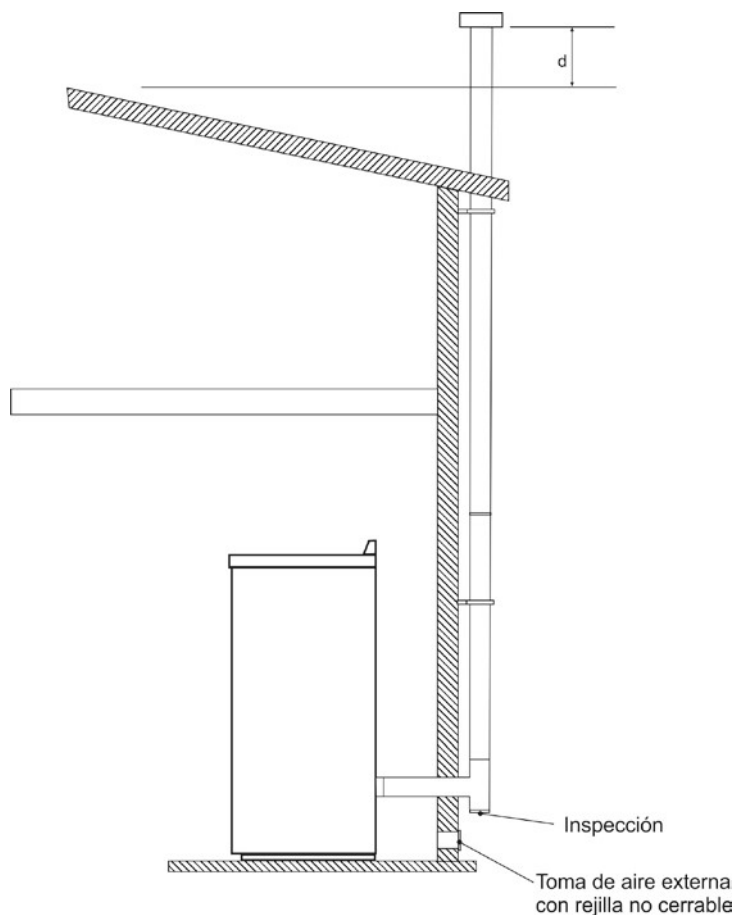


Fig. 13

5 MONTAJE

5.1 Notas generales

A continuación podrá ver algunas recomendaciones con el objetivo de evitar accidentes o desperfectos en el producto:

- Las operaciones de desembalaje e instalación se deben llevar a cabo por al menos dos personas.
- **Cada operación de transporte se debe llevar a cabo con los medios adecuados y en pleno cumplimiento de las normativas vigentes respecto a la seguridad.**
- La orientación del producto embalado se debe ajustar a las instrucciones incluidas en los pictogramas y a lo escrito en el embalaje.
- Si se utilizan cuerdas, correas, cadenas, etc., asegúrese de que son adecuadas para soportar el peso y que estén en buenas condiciones.
- Al desplazar el paquete, ejecute movimientos lentos y continuos para evitar que se rompan las cuerdas, cadenas, etc.
- No lo incline excesivamente para evitar vuelcos.
- Nunca se pare en la zona de operación de los medios de carga y descarga (carretillas elevadoras, grúas, etc.).

5.2 Desembalaje

Desembale el producto asegurándose de no dañarlo o rayarlo. Saque del hogar de la estufa la caja de accesorios y las piezas de poliestireno o cartón utilizadas para bloquear las partes extraíbles, etc.

Extraiga la bolsa con el manual y la garantía que generalmente se encuentra en el compartimento o en el depósito de pellets. Se recuerda que no se debe dejar partes del embalaje (bolsas de plástico, poliestireno, etc.) al alcance de los niños, ya que podrían ser fuentes potenciales de peligro. Estas partes se deben eliminar en cumplimiento con las leyes vigentes.

5.3 Conexión eléctrica

Junto a la estufa, se incluye un cable de alimentación que debe conectarse a una toma de 230V 50Hz. La conexión de la toma con la parte trasera de la estufa se muestra en la figura 14.

La potencia absorbida se indica en el capítulo "CARACTERÍSTICAS Y DATOS TÉCNICOS" del presente manual.

Por ley, la instalación debe estar provista de una toma de tierra y de un interruptor diferencial.

Asegúrese de que el cable de alimentación eléctrica, en su posición definitiva, no entre en contacto con partes calientes.

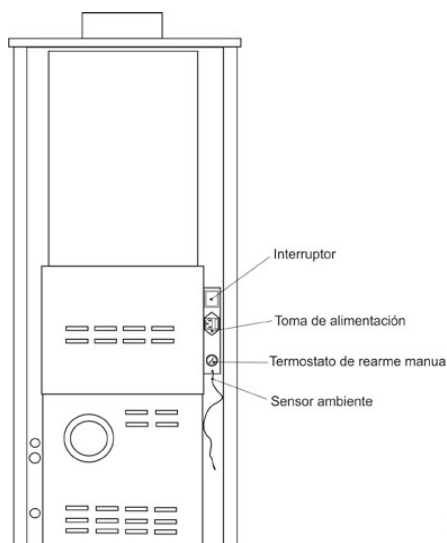


Fig 14

ADVERTENCIA: El enchufe macho de conexión debe ser conectado solamente a un enchufe hembra de las características técnicas del enchufe macho en materia.

ATENCIÓN: asegúrese de que el enchufe de alimentación eléctrica se encuentre accesible incluso después de la instalación de la estufa.

5.4 OPCIONAL: Termostato externo

El funcionamiento de la estufa se puede regular por medio de cualquier termostato de ambiente externo de tipo mecánico que esté conectado a la tarjeta electrónica (ver esquema eléctrico). Vea el apartado 6.3.5.

6 UTILIZACIÓN

Se deben respetar todos los reglamentos locales, incluso aquellos que hagan referencia a las normativas nacionales y europeas, en la instalación del dispositivo.

Una instalación que no cumpla con las normativas o el uso inadecuado del dispositivo puede anular la garantía.

No utilice el dispositivo como incinerador o de cualquier otro modo distinto para el que ha sido diseñado.

No se deben utilizar otros combustibles que no sean pellets de madera.

No utilice combustibles líquidos.

El aparato, especialmente en las superficies externas, cuando está en funcionamiento alcanza temperaturas elevadas para el tacto, por lo tanto, manipúlelo con cuidado para evitar quemaduras.

No realice ninguna modificación no autorizada en el dispositivo.

Utilice solo piezas de recambio originales recomendadas por el fabricante.

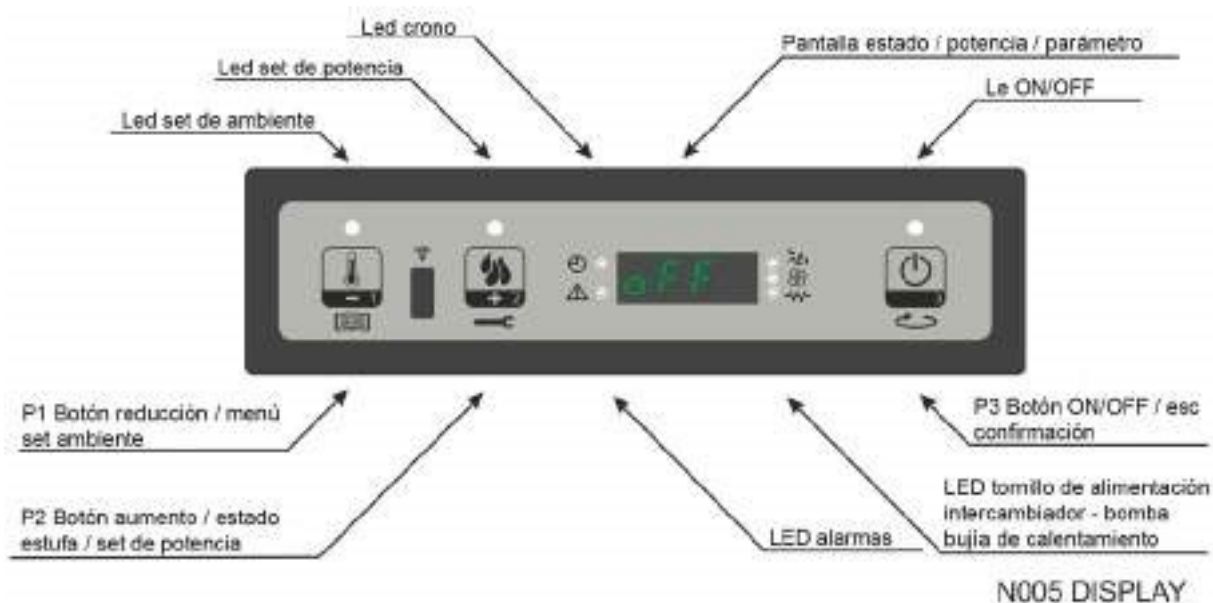
En general

- Asegúrese de que en la habitación en la que se instale la estufa haya una ventilación suficiente (vea la sección "1.3. Toma de aire exterior").
- Asegúrese de que todas las uniones del sistema de descarga estén selladas herméticamente con silicona (no cementante) resistente al calor (250°C) y que no esté deteriorada.
- Compruebe (o haga que se compruebe) periódicamente la limpieza del sistema de extracción de humos.
- **ATENCIÓN:** cualquier producto inflamable debe estar situado bastante lejos de la estufa durante su funcionamiento (MÍNIMO: 100 cm de la pared delantera).
- **ATENCIÓN:** para evitar un escape de humos de la cámara de combustión, esta se debe mantener cerrada excepto durante las operaciones de limpieza, que se deben realizar con la estufa apagada.
- **ATENCIÓN:** está terminantemente prohibido extraer la rejilla de protección del interior del tanque.
- **ATENCIÓN:** en caso de que rellene la estufa de pellets cuando esté encendida, asegúrese de que los pellets no se hayan terminado y que siga habiendo llama. Evite que el saco de combustible entre en contacto con superficies calientes.
- **ATENCIÓN:** antes de volver a poner en marcha la estufa, retire las acumulaciones de pellets que no se hayan quemado debido a una ignición fallida.
- **ATENCIÓN:** si durante el encendido, la estufa no se enciende y hay mucho humo en la cámara de combustión, apague inmediatamente la estufa y sustituya los pellets que posee, ya que podrían tener una humedad demasiado elevada. Si insiste en encender la estufa, podría crear una situación peligrosa.
- **ATENCIÓN:** si mientras limpia el calefactor nota que hay restos de pellet esponjosos y duros (no cenizas), sustituya los pellets utilizados. Esto podría deberse a que provienen de desechos de serrín de baja calidad, no utilizables en este tipo de estufas. Si insiste podría provocar un incendio o una gran cantidad de humo en el conducto.
- **ATENCIÓN:** compruebe que los pellets se quemen correctamente en el brasero. En caso de que note acumulaciones pellets que no se queman, **APAGUE INMEDIATAMENTE** la estufa y contacte con el servicio de asistencia.
- **ATENCIÓN:** prestar mucha atención en presencia de niños, evite que permanezcan frente a la estufa.
- **ATENCIÓN:** el equipo no puede ser utilizado por personas (incluidos niños) con capacidad física, sensorial o mental reducida, o con falta de experiencia y conocimiento, a menos que sean instruidos o supervisados
- **ATENCIÓN:** los niños deben ser supervisados para que no jueguen con el aparato.

6.1 Descripción del panel de control

En el panel de control se visualiza la información relativa al estado de funcionamiento de la estufa. Si entra en el menú, podrá acceder a distintos tipos de pantallas y configurar los ajustes que estén disponibles según su nivel de acceso.

Dependiendo del modo operativo, los elementos que aparezcan en la pantalla podrán tener distintos significados dependiendo de su posición en la misma.



A continuación, se muestra el significado de los indicadores de estado situados en la parte izquierda de la pantalla. La iluminación en la pantalla de uno de los indicadores de "estado", señala la activación del dispositivo correspondiente de acuerdo a la lista de al lado.

	Cronotermostato [Cronotermostato]
	Candeletta [Bujía de calentamiento]
	Tornillo de alimentación
	Intercambiador
	Alerta

	TECLA 1 AJUSTE DE TEMPERATURA	Funciones: <ul style="list-style-type: none"> • configuración de ajuste de temperatura • reducción del valor parámetro • entre a la zona del Menú (presione durante 2 segundos)
	TECLA 2 AJUSTE DE POTENCIA	Funciones: <ul style="list-style-type: none"> • configuración de ajuste de potencia • aumento del valor parámetro
	TECLA 3 ON/ OFF [ENCENDIDO/APAGADO]	Funciones: <ul style="list-style-type: none"> • encendido y apagado manual de la estufa (presione durante 2 segundos) • entre al menú o submenú • pase de un parámetro al siguiente • salir de un menú (presione durante 2 segundos) • salir de un estado de bloqueo o de alerta (y pasar a un estado de apagado)

6.2 Primer encendido

Es muy importante y NECESARIO que antes de la puesta en funcionamiento de la estufa, un técnico especializado lleve a cabo un "PRIMER ENCENDIDO" y calibrado. Con este fin, aconsejamos que consulte al personal de la red de centros de asistencia técnica autorizados. La empresa no se hace responsable de daños causados por una instalación incorrecta, la falta de o un mal primer encendido o un uso incorrecto del calefactor. El control del primer encendido lo realizan, mediante pago, los técnicos de la red CAT (Centro de Asistencia Técnica).

Asegúrese de que las conexiones eléctricas se hayan llevado a cabo de manera correcta.

Antes de encender la estufa, controle también que el brasero se encuentre empujado hacia la pared trasera de la cámara de combustión.

Durante el primer encendido, pueden emitirse olores causados por la evaporación del barniz de la pintura o de las grasas. Para resolver el problema es suficiente con ventilar la habitación, evitando de esta forma una exposición prolongada a los vapores emitidos, que podrían ser nocivos para las personas o animales. Por lo tanto, le recomendamos que no haya niños dentro de la sala durante esta primera fase.

Cuando el tanque se llena por primera vez, el tornillo alimentador debe rellenarse durante un periodo de tiempo determinado, por lo que, durante este tiempo, los pellets no serán introducidos dentro de la cámara de combustión. Para resolver este inconveniente, puede utilizar el modo "carico iniziale" ["carga inicial"] que se encuentra en el menú M6 del panel de control (vea más detalles a continuación).

6.3 Encendido y funcionamiento normal

Antes de encender la estufa:

- Compruebe que la puerta del hogar del calefactor esté bien cerrada;

- asegúrese de que el tanque de pellets esté lleno o que contenga una cantidad de pellets suficiente para que la estufa funcione durante el tiempo deseado.

- asegúrese de que el brasero esté limpio, sin cenizas, residuos de combustión o pellets sin quemar (si es necesario, extraiga el brasero, límpielo con cuidado y vuelva a ponerlo en su lugar). En caso de un encendido programado con el cronotermostato, asegúrese tras su último uso que el brasero esté en las condiciones indicadas.

Cuando la estufa esté conectada a la instalación eléctrica, pero no esté en funcionamiento, en la pantalla aparecerá escrita la palabra "OFF" [APAGADO].

6.3.1 Puesta en marcha de la estufa

Para poner en marcha la estufa, mantenga presionado durante dos segundos la tecla de encendido (3).

Si se enciende la estufa durante la fase de limpieza final, en la pantalla puede aparecer escrito "ATTESA RAFFRED." ["ESPERA ENFRIAMIENTO"]. En este caso, espere algunos minutos antes de probar de nuevo el encendido.

Primera fase. Preparación

En la pantalla aparecerá escrita la palabra "ACCENDE" ["ENCENDER"]. En esta fase, que dura alrededor de un minuto, se activa la bujía de encendido de pellets, y se inicia la ventilación forzada de la cámara de combustión mediante la activación del extractor de humos.

Segunda fase. Encendido

Tras la fase de preparación, en la pantalla aparecerá escrito "CARICA PELLET" ["CARGA DE PELLETS"] y comenzará la fase de encendido. Esta segunda fase se divide en dos partes: la precarga y el propio encendido. Al principio se activa el tornillo alimentador de pellets (el LED correspondiente se enciende) y, durante un intervalo de tiempo, variable según el modelo, los pellets comienzan a caer dentro del brasero. (**Recordamos que al inicio de esta fase el brasero debe estar completamente limpio**). Una vez terminada la "precarga", el tornillo alimentador de pellets se detiene durante un periodo de tiempo variable según el modelo (entre dos y tres minutos). Después de esta fase de espera, el tornillo alimentador de pellets se

enciende de nuevo periódicamente y por lo tanto los pellets vuelven a caer dentro del brasero de la estufa, siempre que sigan encendidos la bujía de encendido y el extractor de humos.

En cuanto los pellets cubran el orificio de la bujía de encendido, en el brasero se notará un enrojecimiento desde el inicio y luego el encendido de una pequeña llama.

Si el pellet continua llenando el brasero si que esto suceda, se puede interrumpir el proceso de encendido de manera manual sin esperar que la estufa se coloque en estado de alarma "AL 5 NO ACCENS." ["AL 5 NO ENCENDIDO"].

Esta segunda fase termina cuando la estufa detecta que se ha producido el encendido del proceso de combustión, es decir, después de 4-5 minutos del encendido de la primera llama.

Si la combustión no se detecta en un tiempo determinado, se activa la alarma de falta de encendido (mensaje "AL 5 NO ACCENS." ["AL 5 NO ENCENDIDO"]).

Tercera fase. Estabilización

Una vez detectado el inicio de la combustión, comienza la tercera fase y en la pantalla aparece escrito "FUOCO PRESENTE" ["FUEGO PRESENTE"]. El suministro de pellets se reduce y la ventilación se aumenta de modo que permita que la llama se estabilice y que se elimine el exceso de pellets acumulados en el brasero durante la fase de encendido. Esta fase dura alrededor de 5 minutos.

Una vez terminada la fase de estabilización ("FUOCO PRESENTE" ["FUEGO PRESENTE"]), la estufa pasa a la fase de funcionamiento normal.

6.3.2 Encendido fallido

Como se ha mencionado, si no se detecta la puesta en marcha de la combustión aparece una alerta de encendido fallido. En la pantalla aparecerá escrito "AL 5 NO ACCENS." ["AL 5 NO ENCENDIDO"], y se producirá una señal acústica a intervalos regulares (siempre que esté activa la función de zumbador del Menú M5).

Para desactivar la alerta, mantenga pulsado durante dos segundos la tecla ON/OFF [ENCENDIDO/APAGADO] (3). La alarma acústica se detendrá y la estufa se colocará primero en el estado de "PULIZIA FINALE" ["LIMPIEZA FINAL"] y luego en "OFF" ["APAGADO"].

Antes de iniciar un nuevo proceso de encendido:

- compruebe qué motivos han causado la alerta en particular:

- compruebe que el tanque de pellets no esté vacío
- compruebe que el brasero esté colocado correctamente
- retire los pellets sin quemar del brasero (**IMPORTANTÍSIMO**)

Si el dispositivo no se enciende regularmente, el motivo principal puede ser un mantenimiento insuficiente o el uso de pellets de baja calidad.

6.3.3 Funcionamiento normal

Una vez que termine la fase de encendido, la estufa entra en la fase de funcionamiento normal. Durante esta fase, la siguiente secuencia de información aparecerá en la pantalla:

- el horario
- el estado de la estufa ("trabaja", "limp - brasero", "modula")
- la potencia configurada (de "on 1" a "on 5")
- la temperatura ambiente

Durante la fase de funcionamiento normal, se pueden realizar las siguientes operaciones:

- Configure la potencia de la estufa seleccionando entre uno de los 5 niveles disponibles. La configuración de la potencia se realiza presionando la tecla "2" y luego los valores se modifican con las teclas "2" para aumentar y "1" para disminuir.

- Ajustar los parámetros del cronotermostato (vea más adelante las secciones correspondientes).
- Configure la temperatura ambiente deseada dentro de un intervalo que va desde los 7°C hasta los 40°C. La configuración de la temperatura se realiza presionando la tecla "1" y luego los valores se modifican con las teclas "2" para aumentar y "1" para disminuir.

Durante la fase de funcionamiento, también está activa una limpieza periódica del brasero. Cada hora se activa durante un minuto el modo de limpieza del brasero. En dicho modo, el extractor de humos funciona a la máxima potencia mientras que el suministro de pellets se reduce al mínimo. Esta operación es necesaria para eliminar los restos de ceniza del brasero y garantizar así una ventilación y combustión correcta. Durante la fase de limpieza del brasero, en la pantalla aparecerá escrito "PUL - BRACIERE" ["LIMPIEZA BRASERO"]. **Si durante el funcionamiento normal detecta una acumulación demasiado elevada de pellets en el brasero, apague inmediatamente la estufa y contacte con un centro de asistencia. Si insiste, la estufa podría crear una situación peligrosa.**

6.3.4 Modulación en base a la temperatura ambiente (todos los modelos)

La estufa está equipada con un sensor de temperatura interna que le permite modular su potencia en función de la temperatura ambiente deseada.

Para un funcionamiento correcto del sensor ambiente, compruebe que el sensor del termostato ubicado en la parte trasera de la estufa debajo de la toma de alimentación (vea la figura 14) esté situado lejos del tubo de salida de los humos, y que no esté en contacto con objetos o paredes.

Pulse la tecla "1" para ajustar la temperatura ambiente. En la pantalla aparece el valor de temperatura seleccionado.

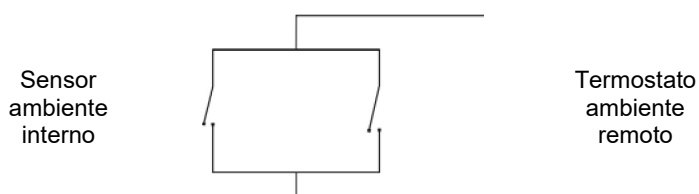
Para modificar dicho valor, pulse las teclas "1" y "2" hasta que alcance la temperatura deseada (de 7°C a 40°C). Al superar los 40 grados se puede configurar el valor "man" (manual) que excluye la modulación por temperatura.

En el momento en el que la temperatura ambiente alcance la temperatura seleccionada, la estufa se coloca en el nivel mínimo de potencia y en la pantalla aparecerá escrito "MODULA". Este estado de modulación termina solo si la temperatura ambiente vuelve a ser inferior a la seleccionada. En este caso, la estufa vuelve a la potencia seleccionada por el usuario, y en la pantalla vuelve a aparecer "MODULA" y vuelve la indicación "TRABAJO".

6.3.5 Opcional: Funcionamiento e instalación de termostato externo

El funcionamiento de la estufa se puede regular por medio de cualquier termostato ambiente externo que esté conectado a la tarjeta electrónica (ver esquema eléctrico). La conexión del termostato se realiza utilizando un cable de tipo 2x0,5 mm². **Esta operación la debe llevar a cabo personal especializado.**

El termostato externo funciona en paralelo al sensor ambiente de la estufa.



Para hacer funcionar exclusivamente el termostato externo, configure el valor de la temperatura ambiente en mínimo (7°C). En este punto, la modulación de la estufa estará controlada por el termostato externo.

Si durante la fase de funcionamiento el termostato externo está activado (contacto cerrado) y la estufa funciona al nivel de potencia seleccionado. En el momento en que el termostato externo se desactiva (contacto abierto), la estufa se pone en el nivel de potencia mínima, y en la pantalla aparece escrito "MODULA". Este estado de modulación termina solamente si el termostato externo se activa de nuevo (contacto cerrado).

6.3.6 Limpieza del brasero

Durante el funcionamiento normal en el modo de trabajo, se activa en intervalos establecidos el modo "PULIZIA BRACIERE" ["LIMPIEZA BRASERO"] durante 45 segundos. Durante este periodo, en la pantalla aparecerá escrito "PULIZIA BRACIERE" ["LIMPIEZA BRASERO"], la ventilación de la estufa aumentará y la llama del brasero disminuirá. Dichas operaciones sirven para disminuir una posible acumulación de ceniza en el brasero.

En el caso de que note que hay una acumulación excesiva de pellets en el brasero, que supere la mitad del nivel del mismo, apague inmediatamente la estufa y vuelva a limpiar el brasero.

Contacte inmediatamente con un centro de asistencia.

6.3.7 Apagado

Para apagar la estufa mantenga presionada durante un instante la tecla 3.

Una vez que la estufa reciba la orden de apagarse, en la pantalla aparecerá escrito "PULIZIA FINALE" ["LIMPIEZA FINAL"], mientras que el extractor de humos continuará funcionando a la máxima velocidad durante un tiempo mínimo de unos 10 minutos, con el fin de garantizar el enfriamiento completo de la estufa. El ventilador de aire caliente también continúa funcionando hasta que se enfríe la estufa. Al final de la limpieza, en la pantalla aparecerá escrito "OFF" ["APAGADO"].

ATENCIÓN: No desconecte nunca la fuente de alimentación en esta etapa, puesto que podría provocar algún problema en la estufa y poner en peligro los procesos posteriores de encendido.

6.3.8 Interrupción de la alimentación eléctrica

En caso de que se produzca una breve interrupción de la tensión eléctrica (menos de 10 segundos), la estufa vuelve a funcionar automáticamente sin alertas.

Si la alimentación se interrumpe durante un periodo de tiempo superior y la estufa estaba en funcionamiento, se generará una alerta "AL 1- BLACK OUT" ["INTERRUPCIÓN DE LA ALIMENTACIÓN"]. Por lo tanto, la estufa no se reiniciará automáticamente y la alerta se deberá desactivar manualmente.

7 MENÚ

Para acceder al menú se debe presionar durante 2 segundos la tecla "1" (MENÚ).

Este se divide en distintos puntos y niveles que permiten acceder a las pantallas de ajustes y programación del sistema. Las partes del menú que permiten acceder a la programación técnica están protegidas por una clave de acceso.

Menú de usuario

La siguiente tabla describe brevemente la estructura del menú, centrándose en este apartado solo en las secciones disponibles para el usuario.

Para manipular el menú, siga las siguientes instrucciones generales:

Con la tecla "3" se entra dentro del menú o submenú seleccionado (se baja de un nivel) o se pasa de un parámetro al siguiente.

Con las teclas "1" y "2", se desplaza horizontalmente entre distintos menús, submenús o se modifica el valor de un parámetro.

7.1 Menú 01 "M1 SET OROLOGIO" ["M1 AJUSTE RELOJ"]

En este menú se puede establecer la hora y la fecha actual. El dispositivo está equipado con una batería de litio que permite a su reloj interno disponer de una autonomía superior a los 3/5 años.

Si entra en el MENÚ, podrá ajustarlas en el siguiente orden:

- día de la semana (lunes-domingo)
- hora (0-23)
- minutos (0-59)
- día del mes (1-31)
- mes del año (1-12)
- año actual (2000- 2099)

7.2 Menú 02 "M2 SET CRONO" ["M2 AJUSTE TEMPORIZADOR"]

Con este menú se pueden programar encendidos y apagados.

Existen ocho posibilidades distintas que están divididas en tres grupos:

Programa diario: 2 encendidos y apagados que son válidos cada día

Programa semanal: 4 encendidos y apagados. Se puede decidir qué días de la semana se deben realizar.

Programa fin de semana: 2 encendidos y apagados válidos solo para el sábado y el domingo.

Para seguir el esquema de los distintos niveles del Menú, recordamos que se entra al mismo con la tecla (3), se vuelve al menú superior con el submenú "salida", o al final de los submenús o presionando durante más de 2 segundos la tecla (3), se desplaza en el menú con las teclas (1) y (2) y en los parámetros se cambia el valor siempre con las teclas (1) y (2).

7.2.1 Menú 2-1 "ABILITA CRONO" ["ACTIVACIÓN DEL TEMPORIZADOR"]

Permite activar y desactivar todas las funciones programables por el cronotermostato. Si este se encuentra apagado, todas las programaciones seleccionadas estarán desactivadas.

7.2.2 Menú 2-2 "PROGRAM GIORNO" ["PROGRAMA DIARIO"]

Permite activar, desactivar y configurar todas las funciones diarias del cronotermostato.

Después de configurar en "on" el primer parámetro.

"CRONO GIORNO" ["TEMPORIZADOR DIARIO"], se pueden establecer dos encendidos y dos apagados. Para cada parámetro se puede seleccionar el valor "off" ["apagado"] si no se desea activar o, en cambio, el horario de encendido y de apagado.

<i>selección</i>	<i>significado</i>	<i>valores posibles</i>
START 1 [INICIO 1]	hora de encendido	00:00-23:50 -OFF [APAGADO]
STOP 1 [FIN 1]	hora de apagado	00:00-23:50 -OFF [APAGADO]
START 2 [INICIO 2]	hora de encendido	00:00-23:50 -OFF [APAGADO]
STOP 2 [FIN 2]	hora de apagado	00:00-23:50 -OFF [APAGADO]

7.2.3 Menú 2-3 "PROGRAM SETTIM-" ["PROGRAMA SEMANAL"]

El programa semanal incluye 4 encendidos y 4 apagados. Es posible decidir a qué días de la semana se les asigna cada combinación de encendido-apagado.

El primer parámetro "CRONO SETTIMAN" ["TEMPORIZADOR SEMANAL"] permite activar o desactivar todos los ajustes del temporizador semanal.

Después de colocar en "on" el primer parámetro "CRONO SETTIMAN" ["TEMPORIZADOR SEMANAL"], se pueden establecer 4 encendidos y 4 apagados. Para cada parámetro se puede

seleccionar el valor "off" ["apagado"] si no se desea activar o, en cambio, el horario de encendido y de apagado. Tras cada combinación de encendido y apagado, hay 7 parámetros correspondientes a los 7 días de la semana. Cualquiera de estos parámetros se puede activar o desactivar en función del programa que se desee establecer para ese día de la semana. (vea la tabla siguiente)

PROGRAMA 1			
	selección	significado	valores posibles
	START PROG 1 [INICIO PROG 1]	horario de encendido	00:00-23:50 -OFF [APAGADO]
	STOP PROG 1 [FIN PROG 1]	horario de apagado	00:00-23:50 -OFF [APAGADO]
	LUNEDI PROG 1 [LUNES PROG 1]	día de referencia	ON/OFF [ENCENDIDO/APAGADO]
	MARTEDI PROG 1 [MARTES PROG 1]		ON/OFF [ENCENDIDO/APAGADO]
	MERCOLE- PROG 1 [MIÉRCOLES PROG 1]		ON/OFF [ENCENDIDO/APAGADO]
	GIOVEDI PROG 1 [JUEVES PROG 1]		ON/OFF [ENCENDIDO/APAGADO]
	VENERDI PROG 1 [VIERNES PROG 1]		ON/OFF [ENCENDIDO/APAGADO]
	SABATO PROG 1 [SÁBADO PROG 1]		ON/OFF [ENCENDIDO/APAGADO]
	DOMENICA PROG 1 [DOMINGO PROG 1]		ON/OFF [ENCENDIDO/APAGADO]

PROGRAMA 2			
	selección	significado	valores posibles
	START PROG 2 [INICIO PROG 2]	horario de encendido	00:00-23:50 -OFF [APAGADO]
	STOP PROG 2 [FIN PROG 2]	horario de apagado	00:00-23:50 -OFF [APAGADO]
	LUNEDI PROG 2 [LUNES PROG 2]	día de referencia	ON/OFF [ENCENDIDO/APAGADO]
	MARTEDI PROG 2 [MARTES PROG 2]		ON/OFF [ENCENDIDO/APAGADO]
	MERCOLE- PROG 2 [MIÉRCOLES PROG 2]		ON/OFF [ENCENDIDO/APAGADO]
	GIOVEDI PROG 2 [JUEVES PROG 2]		ON/OFF [ENCENDIDO/APAGADO]
	VENERDI PROG 2 [VIERNES PROG 2]		ON/OFF [ENCENDIDO/APAGADO]
	SABATO PROG 2 [SÁBADO PROG 2]		ON/OFF [ENCENDIDO/APAGADO]
	DOMENICA PROG 2 [DOMINGO PROG 2]		ON/OFF [ENCENDIDO/APAGADO]

PROGRAMA 3			
	selección	significado	valores posibles
	START PROG 3 [INICIO PROG 3]	horario de encendido	00:00-23:50 -OFF [APAGADO]
	STOP PROG 3 [FIN PROG 3]	horario de apagado	00:00-23:50 -OFF [APAGADO]
	LUNEDI PROG 3 [LUNES PROG 3]	día de referencia	ON/OFF [ENCENDIDO/APAGADO]
	MARTEDI PROG 3 [MARTES PROG 3]		ON/OFF [ENCENDIDO/APAGADO]
	MERCOLE- PROG 3 [MIÉRCOLES PROG 3]		ON/OFF [ENCENDIDO/APAGADO]
	GIOVEDI PROG 3 [JUEVES PROG 3]		ON/OFF [ENCENDIDO/APAGADO]
	VENERDI PROG 3 [VIERNES PROG 3]		ON/OFF [ENCENDIDO/APAGADO]
	SABATO PROG 3 [SÁBADO PROG 3]		ON/OFF [ENCENDIDO/APAGADO]
	DOMENICA PROG 3 [DOMINGO PROG 3]		ON/OFF [ENCENDIDO/APAGADO]

PROGRAMA 4			
	<i>selección</i>	<i>significado</i>	<i>valores posibles</i>
	START PROG 4 [INICIO PROG 4]	horario de encendido	00:00-23:50 -OFF [APAGADO]
	STOP PROG 4 [FIN PROG 4]	horario de apagado	00:00-23:50 -OFF [APAGADO]
	LUNEDI PROG 4 [LUNES PROG 4]	día de referencia	ON/OFF [ENCENDIDO/APAGADO]
	MARTEDI PROG 4 [MARTES PROG 4]		ON/OFF [ENCENDIDO/APAGADO]
	MERCOLE- PROG 4 [MIÉRCOLES PROG 4]		ON/OFF [ENCENDIDO/APAGADO]
	GIOVEDI PROG 4 [JUEVES PROG 4]		ON/OFF [ENCENDIDO/APAGADO]
	VENERDI PROG 4 [VIERNES PROG 4]		ON/OFF [ENCENDIDO/APAGADO]
	SABATO PROG 4 [SÁBADO PROG 4]		ON/OFF [ENCENDIDO/APAGADO]
	DOMENICA PROG 4 [DOMINGO PROG 4]		ON/OFF [ENCENDIDO/APAGADO]

7.2.4 Menú 2-4 "PROGRAM FINE SETT" ["PROGRAMA FIN DE SEMANA"]

Permite activar, desactivar y configurar todas las funciones diarias del cronotermostato durante el fin de semana (sábado y domingo). Como en el programa diario, hay un parámetro de activación y dos parejas de encendidos y apagados. Como ya se ha mencionado, esta programación solo estará activa durante el sábado y el domingo.

SUGERENCIA: con el fin de evitar confusiones y encendidos y apagados no deseados, active solo un programa a la vez, a menos que sepa exactamente lo que desea lograr.

Desactive el programa diario si desea activar el programa semanal. Mantenga siempre desactivado el programa de fin de semana si utiliza el semanal por medio de los programas 1, 2, 3, y 4.

Active el programa de fin de semana solo tras haber desactivado el programa semanal.

7.3 Menú 03 "M3 SCEGLI LINGUA" ["M3 SELECCIÓN DE IDIOMA"]

Este menú le permite seleccionar el idioma que desee entre los disponibles.

7.4 Menú 04 "M4 MODO STAND-BY" ["M4 MODO DE ESPERA"]

Este menú le permite activar o desactivar el modo "STAND-BY" ["DE ESPERA"]

El modo de espera es un estado en el que la estufa se apaga, pero del que sale automáticamente encendiéndose cuando la temperatura del ambiente o la del agua es menor a la configurada y la temperatura de los humos es menor a la del límite (condición de estufa fría). La configuración por defecto es "OFF" [APAGADO].

Cuando el Menú de espera se configura en ON, si la temperatura ambiente supera por una cierta cantidad los valores configurados (2°C) después de un tiempo preestablecido (por defecto 10 minutos), si la temperatura no se vuelve a colocar debajo del valor configurado, a estufa se apaga y se coloca en modo de espera.

Durante el apagado, en la pantalla aparecerá escrito "ATTESA RAFFRED." ["ESPERA ENFRIAMIENTO"]. Este texto se mostrará en la pantalla hasta que se comprueben las condiciones para volver a encender el calefactor.

7.5 Menú 05 "M5 MODO CICALINO" ["M5 MODO DE ALERTA"]

Cuando está apagado, desactiva las señales acústicas en caso de alerta. Cuando está encendido, se produce una señal acústica en casos de alerta.

7.6 Menú 06 "M6 PRIMO CARICO" ["M6 PRIMERA CARGA"]

Permite realizar, siempre que en la pantalla aparezca la palabra "SPENTO" ["APAGADO"], una precarga de pellets durante un tiempo de 90". Inicie esta función con la tecla "1" y, si desea, puede pararla con la tecla "3". Una vez finalizada la precarga, retire los pellets del brasero.

7.7 Menú 07 "M7 STATO STUFA" ["M7 ESTADO ESTUFA"]

Este menú permite visualizar el estado actual de la estufa e informa de algunos de los valores de los sensores y de otras variables internas de la misma. Se encuentra disponible la siguiente información:

- Temperatura de humos
- Giros del motor de humos
- Modulación pellet
- Temporizador de limpieza del brasero
- Estado del termostato

Este menú está destinado para que sea manipulado por personal técnico especializado.

7.8 Menú 08 "M8 TARATURE TECNICO" ["M8 CALIBRADO TÉCNICO"]

Este menú está protegido por una clave de acceso y está destinado para que sea manipulado por personal técnico especializado.

8 SEGURIDAD Y ALARMAS

8.1 Seguridad

ATENCIÓN: Durante su funcionamiento, algunas partes de la estufa (puerta, manija, partes de cerámica) pueden alcanzar temperaturas muy altas.

Recuerde mantener la distancia de seguridad previamente indicada.

Así que preste mucha atención, **tome todas las precauciones necesarias** y siga siempre las instrucciones.

Si durante su funcionamiento, cualquier parte de la estufa o del conducto de salida perdiese humo, apague inmediatamente la estufa **sin** interrumpir la alimentación eléctrica y ventile la habitación. Una vez que esta esté ventilada, compruebe el motivo del escape y si es necesario, contacte con el personal técnico especializado.

La estufa está equipada con algunos dispositivos que intervienen para garantizar un uso seguro de la misma.

Dicho sistema de seguridad impide que se produzca el retorno de la llama desde el brasero hacia la tolva

ATENCIÓN: los dispositivos de seguridad tienen la función de eliminar cualquier riesgo de daño que pudiese afectar a personas, animales o cosas; la manipulación o intervención de los mismos por parte de personal no autorizado podría comprometer su propia seguridad.

Los dispositivos de seguridad de la estufa son los siguientes:

8.1.1 Sensor de depresión de la salida de humos

Este sensor está conectado al conducto de extracción de humos. Su función es controlar la depresión del interior del conducto, controlando la posible oclusión del conducto de ventilación y permitiendo un uso totalmente seguro de la estufa.

Cuándo se activa

Si en el conducto de ventilación se modifican las condiciones de funcionamiento correcto (mala instalación, presencia de obstáculos o impedimentos en el conducto de ventilación, mantenimiento negligente, condiciones meteorológicas desfavorables como viento persistente, etc.) el sensor de depresión (depresímetro) interrumpe el suministro de corriente al tornillo alimentador de pellets, bloqueando de esta manera el suministro de pellets en el brasero y envía una señal de alerta a la tarjeta del circuito.

La alarma puede ser provocada también por el atascamiento de la estufa, por mala combustión o por la falta de limpieza anual de la estufa.

Cuando se activa esta alerta, en la pantalla aparece escrito **"AL 8 – MANCA DEPRESS" ["AL 8 – FALTA DEPRESIÓN"]**.

Cómo actuar

- Ponga la estufa en estado de reposo pulsando durante un instante la tecla de apagado (3). (La señal acústica se desactiva);
- Compruebe y asegúrese de que la combustión de los pellets que han quedado en el brasero haya terminado;

- Espere a que se enfríe la estufa, luego verifique y elimine las causas que han hecho intervenir al dispositivo de seguridad. Finalmente, después de volver a limpiar el brasero, ponga en marcha la estufa de nuevo pulsando la tecla ON/OFF [ENCENDIDO/APAGADO] (4).

En caso de que la alerta se repita, llame a un centro de asistencia.

8.1.2 Sensor de temperatura

La estufa cuenta con un termostato cuya función es proteger contra excesivas variaciones térmicas el depósito de pellets y, por lo tanto, toda la estructura.

Cuándo se activa

Si el tubo de carga de pellets alcanza el límite de 85°C, se activa el termostato de seguridad.

El termostato interrumpe el suministro de corriente eléctrica al tornillo de alimentación, bloqueando de esta manera el suministro de pellets en el brasero y enviando una señal de alerta a la tarjeta del circuito.

Cuando se activa esta alerta, en la pantalla aparece escrito **"AL 7 – Sicurezza termica" ["AL 7 – Seguridad térmica"]**.

Cómo actuar

- Ponga la estufa en estado de reposo pulsando durante un instante la tecla de apagado (3). (La señal acústica se desactiva);

- Compruebe y asegúrese de que la combustión de los pellets que han quedado en el brasero haya terminado;

- **después de volver a limpiar el brasero**, ponga en marcha nuevamente la estufa pulsando la tecla (3) ;

8.1.3 Sensor de temperatura del humo

El sensor de humos está conectado directamente con la tarjeta electrónica y comprueba continuamente la temperatura de ejercicio del humo que sale de la estufa, permitiendo un uso seguro de la misma.

Cómo funciona

Si la temperatura de los humos supera un primer límite de temperatura preestablecido, el sistema entra en modo modulación. En la pantalla aparecerá escrito **"MODULA / MAX FUMI" ["MODULAR / MÁX HUMO"]**. Si, a pesar de entrar en el modo de modulación, la temperatura continúa aumentando y supera un segundo límite de seguridad preestablecido, la estufa entra en modo de alerta. Se interrumpe el suministro de pellets, y la velocidad de extracción de humo se pone al máximo.

En la pantalla aparecerá escrito **AL 3 – "TEMP FUMI" [AL 3 – "TEMP HUMO"]**.

Cómo actuar

- Ponga la estufa en estado de reposo pulsando durante un instante la tecla de apagado (3).

- Compruebe y asegúrese de que la combustión de los pellets que han quedado en el brasero haya terminado.

- Compruebe y elimine las causas que han hecho intervenir al dispositivo de seguridad.

- Después de volver a limpiar el brasero, ponga en marcha nuevamente la estufa pulsando la tecla (3) ;

Avería del sensor de humo

La estufa comprueba constantemente que el sensor de humo funcione.

Cuándo se activa

Se activa si el sensor se desconecta momentáneamente y/o accidentalmente de su lugar, si el conector no está colocado correctamente en la tarjeta electrónica o si el sensor tiene alguna avería. En la pantalla aparecerá escrito **AL 2 – "SONDA FUMI" [AL 2 – "SENSOR HUMO"]**.

Cómo actuar

- 1 Ponga la estufa en estado de reposo pulsando durante un instante la tecla de apagado (3).
- 2 - Compruebe y asegúrese de que la combustión de los pellets que han quedado en el brasero haya terminado.
- 3 Si es necesario, contacte con el servicio de asistencia para reemplazar el sensor.

8.2 Alertas

En el caso de que se detecte una anomalía de funcionamiento, el sistema interviene y señala la irregularidad que se ha producido, operando de diversos modos según el tipo de alerta. Se han previsto las siguientes alertas:

Origen de la alerta	Visualización en la pantalla
Falta de alimentación eléctrica	AL 1 BLACK-OUT [AL 1 INTERRUPCIÓN DE LA ALIMENTACIÓN]
Sensor de temperatura del humo	AL2 SONDA FUMI [AL 2 SENSOR DE HUMO]
Temperatura del humo elevada	AL 3 TEMP FUMI [AL 3 TEMP DEL HUMO]
Avería del extractor de humo	AL 4 ASPIRAT GUASTO [AL 4 – EXTRACTOR AVERIADO]
Encendido fallido	AL 5 NO ACCENS [AL 5 - NO ENCEND]
Apagado en pleno funcionamiento	AL 6 - NO PELLETT [AL 6 - NO PELLETT]
Termostato de seguridad general	AL 7 SICUREZZA TERMICA [AL 7 SEGURIDAD TÉRMICA]
Presostato de seguridad tornillo de alimentación	AL 8 MANCA DEPRESS [AL 8 FALTA DEPRES]

TODAS LAS SITUACIONES DE ALERTA PROVOCAN EL APAGADO INMEDIATO DE LA ESTUFA

Para salir de las situaciones de alerta, pulse la tecla "3" hasta que aparezca escrito "PULIZIA FINALE" ["LIMPIEZA FINAL"]. Deberá llevar a cabo otras operaciones según el tipo de alerta generado.

Si no sale de la situación de alerta dentro de un tiempo determinado (algunas horas), la alerta se introducirá en la memoria de la estufa y en la pantalla aparecerá escrito "MEMORIA ALLARMI" ["MEMORIA ALERTAS"]. Para salir de esta situación, pulse la tecla "4".

AL 1 - Black-out [interrupción de la alimentación]

Esta alerta se activa cuando la estufa se desconecta de la red de alimentación eléctrica.

Cómo actuar

Ponga la estufa en estado de reposo pulsando durante un instante la tecla de apagado (3).

AL 2 - Sonda fumi [sensor de humo]

Esta alerta se activa cuando existe una avería o rotura del sensor de humo (vea el capítulo Seguridad)

AL 3 – temp fumi [temperatura del humo]

Esta alerta se activa cuando la temperatura de salida del humo es demasiado alta (vea el capítulo Seguridad)

AL 4 – Aspirat guasto [extractor averiado]

Esta alerta indica la falta de información por parte del panel de control del número de revoluciones del motor del extractor de humo. Se puede activar ya sea por la rotura del motor que por un fallo de conexión entre el lector de revoluciones ubicado en el motor y en el panel.

Cómo actuar

Ponga la estufa en estado de reposo pulsando durante un instante la tecla de apagado (3). Intente encender nuevamente la estufa.

Si el problema persiste, contacte con el servicio de asistencia.

AL 5 – No accens [No encendido]

Esta alerta indica un fallo en el encendido. La alerta se activa cuando en la fase de encendido se supera el tiempo máximo de espera establecido (alrededor de 20 minutos) sin que se encienda el calefactor. (vea el capítulo Encendido)

AL 6 – No pellet [No pellet]

Esta alerta indica la falta de llama en el brasero durante el funcionamiento normal de la estufa. Las causas principales pueden ser: la ausencia de pellets en el tanque o el bloqueo del tornillo de alimentación de pellets.

Cómo actuar

Ponga la estufa en estado de reposo pulsando durante un instante la tecla de apagado (3). Vacíe el brasero de todos los pellets sin quemar que se hayan acumulado.

En caso de que se terminen los pellets en el tanque, reabastezca la estufa y reiníciela. No introduzca los pellets en la estufa hasta que se haya enfriado completamente. **El reabastecimiento de pellets se debe llevar a cabo con la estufa apagada** o con la estufa en funcionamiento con la llama presente.

En caso de que el tornillo de alimentación se haya bloqueado, debe vaciar el tanque y retirar cualquier elemento extraño que se encuentre en el tornillo de alimentación. Vuelva a cargar los pellets y reinicie la estufa.

En caso de que el tornillo de alimentación se bloquee repetidamente, contacte con el servicio de asistencia.

AL 7 – Sicurezza termica [seguridad térmica]

Esta alerta se activa cuando interviene el termostato de seguridad de la estufa (vea el capítulo Seguridad).

AL 8 – Manca depress [Falta depres]

Esta alerta se activa cuando el sensor de depresión del calefactor (depresímetro) interviene (vea el capítulo Seguridad).

9 ADVERTENCIAS Y MANTENIMIENTO

Todas las operaciones de mantenimiento (limpieza, posibles sustituciones, etc.) se deben llevar a cabo con el fuego apagado y con la estufa fría. No utilice en ningún caso sustancias abrasivas.

ATENCIÓN: LA FALTA DE LIMPIEZA PERJUDICA A LA SEGURIDAD

9.1 Apertura de la puerta

Mientras que la estufa está en funcionamiento, la puerta debe permanecer cerrada. Solo se debe abrir la puerta con la estufa apagada y fría para llevar a cabo operaciones de mantenimiento y limpieza ordinaria.

9.2 Retirada de las cenizas

El compartimento recoge cenizas se debe vaciar regularmente, de modo que los residuos de la combustión no lleguen al soporte del brasero. Las cenizas se deben depositar en un recipiente de metal con una tapa hermética. Hasta que las cenizas no se apaguen definitivamente, el contenedor se debe mantener cerrado y sobre una base no combustible o de tierra, y bastante alejado de materiales combustibles.

ATENCIÓN: ¡LAS CENIZAS SE MANTIENEN ENCENDIDAS DURANTE BASTANTE TIEMPO!

9.3 Limpieza del brasero

Cuando la llama tiene un color de tonos rojos o es débil, y está acompañada de humo negro, puede significar que hay restos de ceniza o incrustaciones que no permiten un funcionamiento correcto de la estufa. Tales restos deben retirarse.

Cada dos días, retire el brasero de su sitio simplemente levantándolo; limpie las cenizas y posibles incrustaciones que se hayan podido formar asegurándose de liberar los orificios obstruidos por medio de un utensilio afilado.

Esta operación es particularmente necesaria las primeras veces en cada encendido, sobre todo si se utilizan pellets de diferentes calidades. La periodicidad de esta operación está determinada por la frecuencia de utilización y por la elección del combustible. También sería bueno comprobar la limpieza del soporte del brasero, quitando eventuales restos de ceniza.

ATENCIÓN: Antes de encender la estufa, compruebe que el brasero se haya vuelto a colocar empujado hacia el deflector y que el tubo de la bujía de encendido se haya introducido en el correspondiente agujero del brasero.

9.4 Limpieza del cenicero

Cada dos días, compruebe el cenicero para ver si se necesita vaciarlo. Para la retirada de las cenizas, vea el apartado 9.2.

9.5 Limpieza de la cámara de combustión

Limpie la cámara de combustión semanalmente, aspirando con un aspirador las cenizas que se acumulan en la misma.

NOTA: Para este tipo de limpieza es necesario tener un aspirador preparado para el aspirado de cenizas.

9.6 Limpieza de la cámara de humo

Una vez al año (preferiblemente al inicio de la estación), se debe llevar a cabo la limpieza extraordinaria de la cámara de humos para conseguir un buen funcionamiento de la estufa. La frecuencia de esta operación depende del tipo de pellets utilizado y de la frecuencia de uso. Para realizar esta limpieza, se aconseja contactar con un Servicio de Asistencia Técnica.

9.7 Limpieza del sistema de salida

Hasta que no se obtenga una experiencia razonable con las condiciones de funcionamiento, se aconseja realizar esta operación de mantenimiento al menos una vez al mes. Retire la tapa de la conexión en T y proceda a limpiar los conductos. Si es necesario, al menos la primera vez, recurra al personal cualificado.

9.8 Limpieza de las piezas metálicas y de la cerámica

Para limpiar las partes metálicas de la estufa, utilice un paño suave humedecido con agua.

NUNCA LIMPIE LAS PIEZAS METÁLICAS Y DE CERÁMICA CON ALCOHOL, DILUYENTES, BENCINAS, ACETONAS U OTRAS SUSTANCIAS DESENGRASANTES

En caso de que utilice dichas sustancias, la empresa se exime de cualquier responsabilidad. Las posibles variaciones de tonalidad de las piezas metálicas se pueden atribuir a un uso inadecuado de la estufa. Para remover incrustaciones utilice un cepillo con cerdas de metal que puede adquirir en tiendas de ferretería.

9.9 Limpieza del cristal

El cristal de la puerta se debe limpiar (en frío) con sustancias desengrasantes con base de amoníaco y no corrosivas como los diluyentes. Evite que sustancias corrosivas entren en contacto con la pintura de la estufa, ya que la podrían estropear. Si el cristal está caliente, antes de proceder con la limpieza, se debe mantener la puerta abierta el tiempo que sea necesario hasta que se enfríe. No utilice materiales que puedan arañar o estropear el cristal.

9.10 Rotura del cristal

La estufa está equipada con un cristal cerámico de 4 mm de espesor, resistente a una temperatura de 750°C; el cristal solamente puede romperse a causa de un fuerte impacto o de un uso inadecuado. No cierre de golpe la puerta y no golpee el cristal. En caso de rotura, sustituya el cristal solo con repuestos originales. Para realizar la sustitución, contacte con un Servicio de Asistencia Técnica

9.11 Reemplazo de la pila del mando a distancia

Para sustituir la pila, siga los siguientes pasos: utilice un destornillador pequeño de estrella para retirar el tornillo de la parte trasera del mando a distancia; después, manteniéndolo boca abajo, retire la carcasa trasera. Sustituya la batería usada con una nueva, tipo A 23 12 V, asegúrese de no invertir la polaridad (la misma está indicada en la tarjeta del mando a distancia). Vuelva a cerrar el mando a distancia y deshágase de la batería usada conforme a las normativas vigentes. La batería nueva debe ser del tipo arriba indicado. El incumplimiento de esta indicación puede implicar peligro de explosión.

9.12 Limpieza de los ventiladores

ATENCIÓN: cada operación de limpieza y/o mantenimiento se debe llevar a cabo con la **CORRIENTE DESCONECTADA**. La estufa está equipada con (ambiente y humos) colocados en la parte posterior e inferior de la estufa. Los posibles restos de polvo o ceniza en las palas del ventilador provocan un desequilibrio que hace que haya ruidos durante el funcionamiento. Por lo tanto es necesario limpiar los ventiladores al menos una vez al año. Como esta operación implica que se tenga que desmontar algunas partes de la estufa, haga que la limpieza del ventilador la lleve a cabo el Servicio de Asistencia Técnica o personal cualificado.

9.13 Inactividad de la estufa

Tras el último uso de la estación, lleve a cabo las siguientes operaciones:

- retire todos los pellets del tanque y del tornillo de alimentación;
- limpie correctamente el brasero, el soporte del brasero, la cámara de combustión y el cenicero;
- limpie correctamente el sistema de salida de humo: para esto, contacte con un deshollinador profesional;
- limpie de polvo, telarañas, etc. la zona trasera de los paneles de revestimiento interno al menos una vez al año;
- particularmente, los ventiladores;
- desconecte el cable de suministro de corriente;
- deje la puerta de fuego entreabierta para evitar que la humedad que proviene del conducto de humos pueda oxidar los muros internos.

9.14 Mantenimiento ordinario y extraordinario

Estas operaciones se deben programar ANUALMENTE con el Servicio de Asistencia Técnica y son necesarias para asegurar el mantenimiento de la eficiencia del producto y un funcionamiento seguro.

- limpieza cuidadosa de la cámara de combustión y del intercambiador de calor;
- motor del humo, desmontaje y limpieza del conducto de extracción, aplicación de silicona nueva donde esté previsto;
- inspección y comprobación de la estanquidad de las juntas; sustitución de las mismas y aplicación de silicona donde esté previsto;
- Tanque, vaciado y limpieza;
- comprobación de las partes eléctricas y los componentes electrónicos;
- limpieza y comprobación del conducto y del depresímetro;
- comprobación y posible sustitución de los componentes sujetos al desgaste; brasero, resistencia, ceniceros, etc.



Ingeniería y servicios Recal Ltda.

Blanco 15 - I 3

Loteo Los Libertadores Carr. San Martín 16.500
Colina, Santiago

Tel.: (56 - 2) 24307700

Email: sat@recal.cl

www.recal.cl